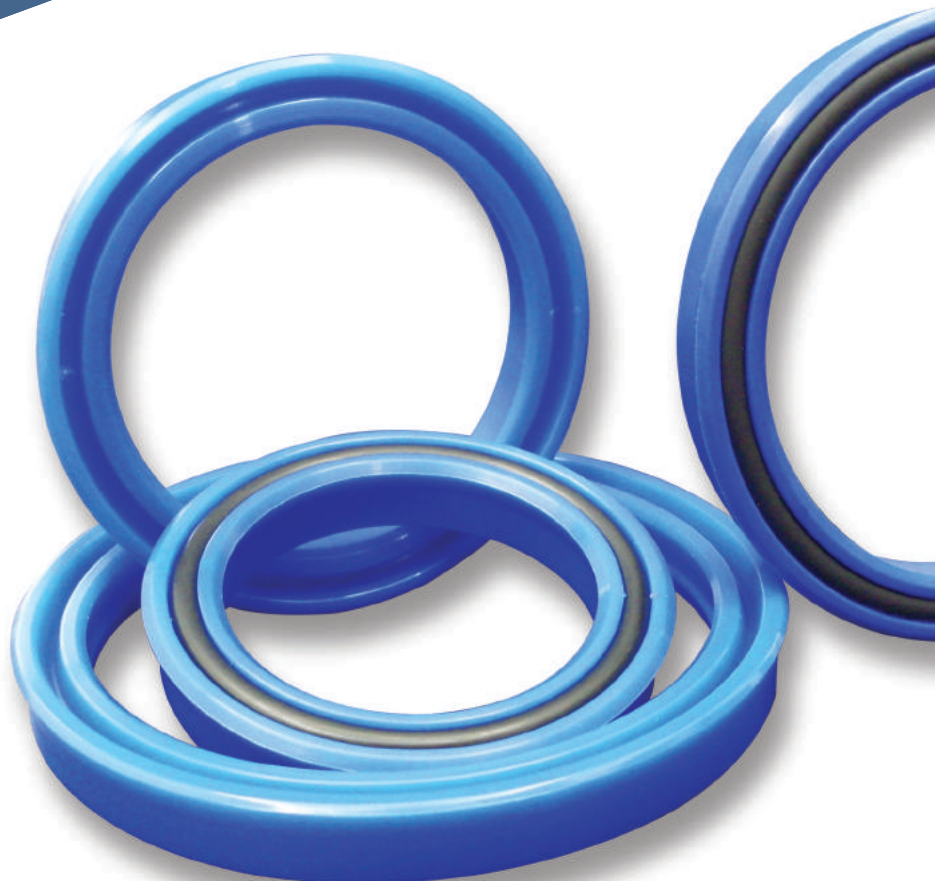




CATÁLOGO DE GAXETAS E RASPADORES

ref. 2022



Empresa



Fundada em 1979, a AGEL Anéis Gaxetas Equipamentos Ltda. é uma das principais empresas brasileiras no segmento de vedações hidráulicas que atua na fabricação de anéis “o-ring”, gaxetas, retentores, kits e reparos.

A AGEL tem um compromisso único com a qualidade que começa com uma rigorosa seleção de matérias-primas para garantir produtos do mais alto padrão, atendendo à certificação ISO 9001.

Com dois parques fabris de mais de 13.000 e 7.000 mil metros quadrados de área construída, ambas respectivamente localizadas em um grande polo logístico: Barueri, na grande São Paulo.

São mais de 500 colaboradores treinados e capacitados que atuam para atender as demandas de uma clientela cada vez mais exigente para produzir, além de equipamentos e componentes de vedação, gaxetas e raspadores da marca APC – A Marca da Qualidade que vem se destacando junto aos seus clientes, no mercado interno e no exterior.

Produzidos exclusivamente em nosso parque industrial com tecnologia de ponta, garantem segurança e bem estar para o usuário, variedade e qualidade de atendimento e pronta entrega para o revendedor, e praticidade para o montador.

REQUISITOS DE PROJETO DA VEDAÇÃO














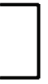
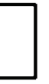





Ao projetarmos um vedador, algumas características devem ser consideradas:

- Diâmetros nominais a serem vedados - Como interpretar a numeração padrão de mercado;
- Aperto de vedação - Serve para fornecer carga ao vedador, a fim de exercer força de vedação quando o sistema estiver em repouso;
- Folga de extrusão - Verificar se há necessidade de usar um anel anti-extrusão;
- Apoio Elastomérico - Corpo maciço do vedador que dará apoio ao lábio de vedação;
- Quando houver algum expansor labial, ou se irá ser uma peça única - Uso de o'ring ou quad'ring, auxiliares de carga do lábio de vedação. Tipicamente usado nos modelos B e STD;
- Altura / Profundidade Nominal (H) - Geralmente usa-se as mesmas dimensões fornecidas em catálogo;
- Fluido a ser vedado - Para que possamos escolher qual o melhor material.

CILINDRO - Condições de Funcionamento

ESPECIFICAÇÃO DO CILINDRO	TRABALHO LEVE	TRABALHO MÉDIO	TRABALHO PESADO
Pressão Máxima Normal em funcionamento	350 bar 5000 psi 160 bar 2300 psi Sem picos de pressão	500 bar 7500 psi 160 bar 2300 psi Picos de pressão intermitente	700 bar 10000 psi 400 bar 6000 psi Picos de pressão regulares
Modelo	<ul style="list-style-type: none"> • Tensões de operação mais baixas • Montagem rígida bem alinhada • Carga lateral mínima 	<ul style="list-style-type: none"> • Tensões de operação constantes com alta tensão intermitente • Alguma carga lateral 	<ul style="list-style-type: none"> • Altamente tensionado na maioria do tempo de funcionamento. • Cargas laterais regulares
Condição do fluido	• Boa filtração do sistema, sem contaminação do cilindro aparente	• Boa filtração do sistema, mas com alguma contaminação do cilindro aparentemente	• Contaminação inevitável das fontes internas e externas.
Condição de trabalho	<ul style="list-style-type: none"> • Limpo e dentro de um sistema fechado • Variações das temperaturas de operações limitadas 	• Contato entre ambiente externo e interno, mas com alguma proteção do tempo	<ul style="list-style-type: none"> • Exposto todo o tempo em uma área externa ou interna suja. • Amplas variações de temperatura, ambas ambientais e de funcionamento • Condições de trabalho rude.
Uso	<ul style="list-style-type: none"> • Uso menos frequente à pressão de trabalho. • Uso regular, mas a baixa pressão. 	• Uso regular à pressão nominal	• Grande parte do tempo trabalhando com alta pressão e picos de pressão frequentes.
Aplicações típicas	<ul style="list-style-type: none"> • Máquinas-ferramenta. • Equipamentos de elevação. • Equipamentos de manejo mecânico. • Máquinas injetoras. • Equipamentos de automação. • Máquinas agrícolas. • Equipamentos de aeronaves. • Equipamentos de movimentação leve. 	<ul style="list-style-type: none"> • Equipamentos de elevação pesados • Equipamentos agrícolas • Veículos off-road para trabalho leve • Guindaste e plataformas de levantamento • Injetoras • Máquina-ferramenta para trabalho pesado • Telescópico • Algumas máquinas de mineração • Aeronaves 	<ul style="list-style-type: none"> • Fundição e siderurgia • Máquinas de mineração • Suporte de cobertura de minas • Máquinas pesadas para o movimento de terras • Veículos off-road de trabalho pesado • Pressas para trabalho pesado

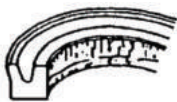
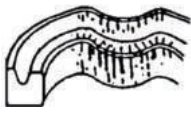

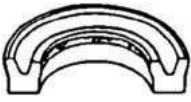
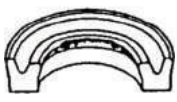

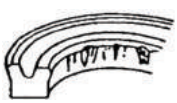
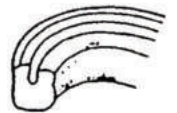
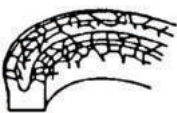
Quadro de Configuração e Características do Lábio de Vedação

MODELO VEDAÇÃO	PERFIL DO LÁBIO	LÁBIO INSTALADO	FORÇA GRADIENTE DO LÁBIO	CONTROLE DE VAZAMENTO	RESISTÊNCIA A HIDRO PLANAGEM	CONTROLE DE CONTAMINANTES
1 				ALTO	ALTO	FRACO
2 				ALTO	ALTO	BOM
3 				MÉDIO	MÉDIO	FRACO
4 				BAIXO	BAIXO	BOM
5 				BAIXO	BAIXO	EXCELENTE



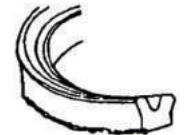


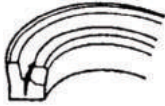

LÁBIO CHANFRADO (1) - O lábio de vedação chanfrado, tem como principal característica o efeito de "Quebra - Filme", o qual é formado através de um chanfro de 45° na superfície da gaxeta. Estes ângulos resultarão na maior habilidade de estanqueidade do fluido, e irá romper o filme de óleo que se forma a partir da viscosidade do fluido vedado. Esses chanfros irão quebrar o filme de óleo e também aumentarão a unidade de carga na superfície do vedador.

LÁBIO RETO (2 e 5) - O lábio de vedação RETO, tem como principal característica a limpeza de possíveis contaminantes dentro do sistema hidráulico, os quais podem entrar a partir do tanque de óleo ou de pedaços do filtro danificados. Este tipo de lábio reto também possui uma excelente estanqueidade do fluido. As vedações com lábio reto também podem ser aplicadas em movimentos rotativos, pois o formato do lábio de vedação favorecerá esse tipo de vedação e não irá formar riscos ou marcas na sua área de contato.

RESOLUÇÃO DE PROBLEMAS Sistemas de Vedação Hidráulica

FALHAS	CONDIÇÕES VISUAIS	DESENHO VISUAL	PROVÁVEIS CAUSAS	POSSÍVEIS SOLUÇÕES
<u>Endurecimento</u>	Endurecimento da face dinâmica causando rachaduras e vitrificação		<ul style="list-style-type: none"> • Temperatura gerada pelo atrito de trabalho 	<ul style="list-style-type: none"> • Diminuir a velocidade do curso do cilindro • Usar uma vedação alternativa
	Endurecimento de todo vedador		<ul style="list-style-type: none"> • Alta temperatura do fluido • Deterioração do fluido • Incompatibilidade do fluido com a vedação 	<ul style="list-style-type: none"> • Diminuir a temperatura do óleo • Renovar o fluido • Trocar o material da vedação
<u>Desgaste</u>	A face dinâmica está com aparência de um acabamento espelhado		<ul style="list-style-type: none"> • Lubrificação insuficiente 	<ul style="list-style-type: none"> • Verificar a viscosidade do óleo • Usar uma vedação alternativa
	Desgaste no lábio dinâmico, está em forma ovalada		<ul style="list-style-type: none"> • A haste ou a camisa não estão concêntricas 	<ul style="list-style-type: none"> • Aperfeiçoar as vedações dentro do especificado • Substituir a haste desgastada ou a camisa do cilindro
	Desgaste anormal do lábio de vedação da parte dinâmica		<ul style="list-style-type: none"> • Anel guia ou algum dispositivo de guiagem desgastado • Carga lateral excessiva 	<ul style="list-style-type: none"> • Substitua os dispositivos de guiagem • Aumente a área de guiagem do cilindro
<u>Riscos ou Cicatrizes</u>	Cortes ou amassados no lábio		<ul style="list-style-type: none"> • Peças armazenadas em pregos ou em pinos com aresta grudada em paredes. • Ferramental de instalação inapropriadas 	<ul style="list-style-type: none"> • Armazenar as peças dentro de sacos plásticos e, em caixas de papelão fechadas • Ferramentas de instalação não devem ter arestas cortantes
	Arranhões no lado dinâmico		<ul style="list-style-type: none"> • Cicatrizes na haste ou na camisa • Material estranho no fluido 	<ul style="list-style-type: none"> • Retificar, polir e rebarbar as partes metálicas • Limpar todo o sistema
<u>Inchamento</u>	Material mole e deformado		<ul style="list-style-type: none"> • Absorção do fluido. • O material da vedação é incompatível com o fluido • Água no sistema. 	<ul style="list-style-type: none"> • Troque o composto da vedação ou o fluido do sistema. • Limpar todo o sistema.
<u>Deterioração</u>	Rachaduras e perda de material. Material se desmancha facilmente		<ul style="list-style-type: none"> • Temperatura do fluido muito alta. • Peça exposta ao ozônio e a luz solar. 	<ul style="list-style-type: none"> • Diminuir a temperatura do óleo. • Armazenar as vedações longe da luz solar e da área de soldagem.

RESOLUÇÃO DE PROBLEMAS Sistemas de Vedação Hidráulica

FALHAS	CONDIÇÕES VISUAIS	DESENHO VISUAL	PROVÁVEIS CAUSAS	POSSÍVEIS SOLUÇÕES
<u>Entalhes</u>	Cortes axiais no lado dinâmico		<ul style="list-style-type: none"> • Cavacos de metal ou outro material estranho dentro do sistema. • Bolha de ar implodida. 	<ul style="list-style-type: none"> • Limpar todo o sistema. • Sangrar o ar do sistema.
<u>Extrusão</u>	Material extrudado na parte dinâmica da vedação		<ul style="list-style-type: none"> • Espaço entre as superfícies metálicas muito grande. • Guias desgastadas. • Alta pressão. 	<ul style="list-style-type: none"> • Empregue um anel back-up. • Substitua as guias. • Use uma vedação alternativa.
	Material extrudado na parte estática da vedação		<ul style="list-style-type: none"> • Superfície de apoio irregular. • Anel antiextrusão subdimensionado. 	<ul style="list-style-type: none"> • Usinar corretamente a superfície. • Colocar um anel antiextrusão com as dimensões corretas.
<u>Fraluras</u>	Pedaços de material arrancado do lado dinâmico		<ul style="list-style-type: none"> • Contra pressão excessiva 	<ul style="list-style-type: none"> • Verifique as válvulas de alívio.
	Lado da pressão da vedação queimado e quebrado		<ul style="list-style-type: none"> • Explosão de ar sob alta pressão residual. "Descompressão Explosiva" 	<ul style="list-style-type: none"> • Verificar a pressão máxima. • Sangrar todo o ar do sistema.
	Grande fissura na parte "V" da vedação		<ul style="list-style-type: none"> • Frequentes choques de alta pressão ou picos. • Baixa temperatura de arranque. 	<ul style="list-style-type: none"> • Use um perfil de vedação alternativo. • Aqueça o sistema, antes da aplicação da pressão.
	Quebra da parte dinâmica inteira		<ul style="list-style-type: none"> • Deterioração do material da vedação ou do fluido. 	<ul style="list-style-type: none"> • Use um material ou uma vedação alternativa. • Limpar todo o sistema.
<u>Trepidação "Slip-Stick"</u>	As vedações trepidam no arranque do sistema	—	<ul style="list-style-type: none"> • As vedações se secam por falta de lubrificação. • Acabamento superficial muito fraco. • Filme de lubrificação inadequado. 	<ul style="list-style-type: none"> • Altere o material da vedação. (PTFE é alto lubrificante) • Melhorar o acabamento da superfície ou utilizar um composto com capacidade de fricção mais rugosa. • Melhorar as condições de operação.

Orientações

Alicate de Instalação de Gaxetas



1) Alicate de Instalação, gaxeta e guia do cilindro



2) Posicionando o alicate na gaxeta



3) Posicionando a gaxeta e travando o alicate



4) Instalando a gaxeta dentro da guia do cilindro



5) Posicionando a gaxeta dentro do alojamento e retirando o alicate



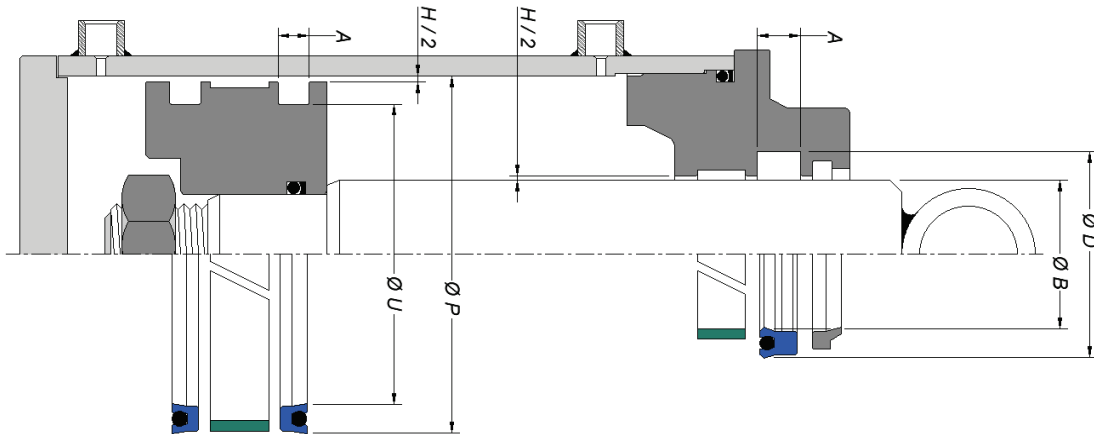
6) Gaxeta instalada

Linha	Código	Limites das Dimensões Internas das Vedações
PAR	AI100	3/4" ~ 1 1/4"
PAR	AI150	1 3/8" ~ 1 7/8"
PAR	AI200	2" ~ 3"

Veja o vídeo desta aplicação



Tolerâncias Recomendadas para Usinagem dos Canais para Alojamento de Gaxetas

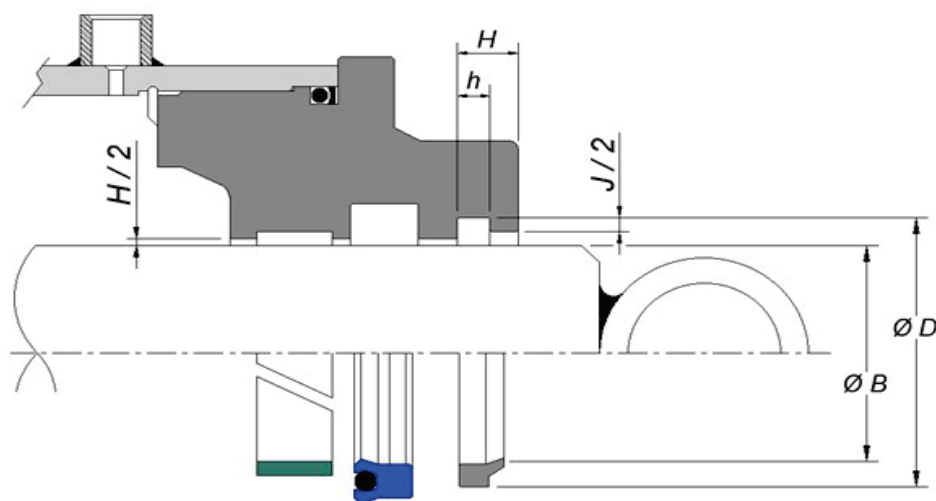


SEÇÃO NOMINAL DA GAXETA	TOLERÂNCIAS RECOMENDÁVEIS (USINAGEM DOS CANAIS)					DIMENSÕES DO CANAL	
	HASTE "B"	CAMISA "P"	CANAL DO EMBOLO "U"	CANAL DA GUIA "D"	FOLGA DA EXTRUSÃO "H"	*** ALTURA NOMINAL DA GAXETA	DIMENSÃO "A"
1/8	+0 a -0,03	+0,05 a -0	+0 a -0,05	+0,05 a -0	0,10 a 0,15	1/8	3,40 a 3,50
3/16	+0 a -0,05	+0,05 a -0	+0 a -0,05	+0,05 a -0	0,10 a 0,15	3/16	5,00 a 5,26
1/4	+0 a -0,05	+0,07 a -0	+0 a -0,07	+0,07 a -0	0,15 a 0,25	1/4	6,80 a 7,00
5/16	+0 a -0,05	+0,07 a -0	+0 a -0,10	+0,10 a -0	0,20 a 0,30	5/16	8,50 a 8,70
3/8	+0 a -0,05	+0,1 a -0	+0 a -0,12	+0,12 a -0	0,20 a 0,30	3/8	10,30 a 10,50
1/2	+0 a -0,07	+0,12 a -0	+0 a -0,17	+0,17 a -0	0,25 a 0,35	1/2	13,80 a 14,00
9/16	+0 a -0,07	+0,12 a -0	+0 a -0,17	+0,17 a -0	0,25 a 0,35	9/16	15,50 a 15,70
5/8	+0 a -0,07	+0,15 a -0	+0 a -0,22	+0,22 a -0	0,30 a 0,40	5/8	17,30 a 17,50
3/4	+0 a -0,10	+0,17 a -0	+0 a -0,28	+0,28 a -0	0,35 a 0,45	3/4	20,80 a 21,00
1	+0 a -0,12	+0,32 a -0	+0 a -0,38	+0,38 a -0	0,35 a 0,45	1	27,80 a 28,00

OBS: A EXCENTRICIDADE DAS PEÇAS METÁLICAS DO CILINDRO, NÃO PODERAM ULTRAPASSAR A 0,10mm;
SE A EXCENTRICIDADE ULTRAPASSAR A 0,10mm, USAR GUIAS USINADAS PARA COMPENSAR A EXCENTRICIDADE EXCESSIVA;
*** A SEÇÃO DA GAXETA ESTÁ INDEPENDENTE DA ALTURA DA GAXETA;

Orientações

Tolerâncias Recomendadas para Usinagem dos Canais para Alojamento de Anéis Raspadores



ALTURA (w) NOMINAL	TOLERÂNCIAS RECOMENDÁVEIS				DIMENSÕES DO CANAL	
	HASTE " B "	ALOJAMENTO " D "	CANAL " J "	FOLGA " H "	DIMENSÕES h	DIMENSÕES H
1/8	+0	0,10	1,50	0,10	3,35	5,20
	a	a	a	a	a	a
	-0,025	-0	1,40	0,20	3,25	5,10
3/16	+0	0,10	2,40	0,15	5,00	7,20
	a	a	a	a	a	a
	-0,05	-0	2,30	0,25	4,90	7,10
1/4	+0	0,15	2,70	0,20	6,60	9,60
	a	a	a	a	a	a
	-0,05	-0	2,60	0,40	6,70	9,50
3/8	+0	0,20	4,30	0,20	9,90	14,90
	a	a	a	a	a	a
	-0,05	-0	4,20	0,50	9,80	14,80
1/2	+0	0,30	5,20	0,25	13,20	20,00
	a	a	a	a	a	a
	-0,07	-0	5,10	0,60	13,10	19,90

APC

A MARCA DA QUALIDADE

Gaxetas e raspadores produzidos e certificados com a qualidade **ISO 9001** no desenvolvimento e produção e compostos elastômericos.

O catálogo foi desenvolvido com estrutura para atender de maneira prática a consulta de nossos vedadores hidráulicos e pneumáticos em P.U.

Ele está dividido por medidas de aplicações, referência de mercado e referência AGEL. Tudo isso visando atualizar e facilitar a pesquisa de nossos clientes.















Em caso de dúvidas quanto à leitura e aplicação do elastômero a ser utilizado, consulte nosso departamento técnico de engenharia.




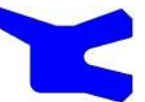


ÍNDICE

PERFIL	MODELO	DESCRIÇÃO			mm	pol.	PÁG.
	B	Velocidade Trab.	0,5	m/s		●	1
		Temperatura Trab.	-30 +100	°C			
		Pressão Trab.	4000 (máx)	p.s.i			
	B	Velocidade Trab.	0,5	m/s	●		5
		Temperatura Trab.	-30 +100	°C			
		Pressão Trab.	4000 (máx)	p.s.i			
	AG 1	Velocidade Trab.	1	m/s	●		8
		Temperatura Trab.	-30 +100	°C			
		Pressão Trab.	6000 (máx)	p.s.i			
	AG 2	Velocidade Trab.	0,5	m/s	●		8
		Temperatura Trab.	-30 +100	°C			
		Pressão Trab.	6000 (máx)	p.s.i			
	AG 3	Velocidade Trab.	0,5	m/s	●		9
		Temperatura Trab.	-30 +100	°C			
		Pressão Trab.	5000 (máx)	p.s.i			
	AG 4 (BS)	Velocidade Trab.	0,5	m/s		●	9
		Temperatura Trab.	-30 +100	°C			
		Pressão Trab.	6000 (máx)	p.s.i			
	AG 4 (BS)	Velocidade Trab.	0,5	m/s	●		10
		Temperatura Trab.	-30 +100	°C			
		Pressão Trab.	6000 (máx)	p.s.i			
	AG 5	Velocidade Trab.	0,5	m/s	●		11
		Temperatura Trab.	-30 +100	°C			
		Pressão Trab.	6000 (máx)	p.s.i			
	AG 7	Velocidade Trab.	0,5	m/s	●		11
		Temperatura Trab.	-30 +100	°C			
		Pressão Trab.	4000 (máx)	p.s.i			
	AG 11	Velocidade Trab.	0,5	m/s	●		12
		Temperatura Trab.	-30 +100	°C			
		Pressão Trab.	7000 (máx)	p.s.i			
	AG 12	Velocidade Trab.	0,5	m/s	●		13
		Temperatura Trab.	-30 +100	°C			
		Pressão Trab.	7000 (máx)	p.s.i			
	AG 13	Velocidade Trab.	0,5	m/s	●		13
		Temperatura Trab.	-30 +100	°C			
		Pressão Trab.	7000 (máx)	p.s.i			
	AG 14	Velocidade Trab.	0,5	m/s	●		13
		Temperatura Trab.	-30 +100	°C			
		Pressão Trab.	7000 (máx)	p.s.i			
	AG 16	Velocidade Trab.	1	m/s	●		14
		Temperatura Trab.	-30 +100	°C			
		Pressão Trab.	6000 (máx)	p.s.i			
	AG 17	Velocidade Trab.	1	m/s	●		14
		Temperatura Trab.	-30 +100	°C			
		Pressão Trab.	7000 (máx)	p.s.i			

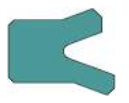



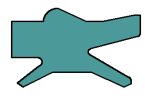
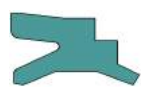



ÍNDICE

PERFIL	MODELO	DESCRIÇÃO			mm	pol.	PÁG.
	D	Velocidade Trab.	4	m/s		●	31
		Temperatura Trab.	-30 +100	°C			
	D	Velocidade Trab.	4	m/s	●		32
		Temperatura Trab.	-30 +100	°C			
	6D / 66D	Velocidade Trab.	4	m/s	●		34
		Temperatura Trab.	-30 +100	°C			
	900D	Velocidade Trab.	4	m/s	●		35
		Temperatura Trab.	-30 +100	°C			
	K	Velocidade Trab.	4	m/s	●		36
		Temperatura Trab.	-30 +100	°C			
	RP-25	Velocidade Trab.	4	m/s	●		36
		Temperatura Trab.	-30 +100	°C			
	DG	Velocidade Trab.	4	m/s	●		37
		Temperatura Trab.	-30 +100	°C			
	E	Velocidade Trab.	4	m/s	●		37
		Temperatura Trab.	-30 +100	°C			
	GA	Velocidade Trab.	1	m/s	●		38
		Temperatura Trab.	-30 +100	°C			
	GAE	Velocidade Trab.	1	m/s	●		41
		Temperatura Trab.	-30 +100	°C			
	GAG	Velocidade Trab.	1	m/s	●		42
		Temperatura Trab.	-30 +100	°C			
	AGK1	Velocidade Trab.	1	m/s	●		42
		Temperatura Trab.	-30 +100	°C			
	GA1	Velocidade Trab.	1	m/s	●		43
		Temperatura Trab.	-30 +100	°C			
	AGK2	Velocidade Trab.	1	m/s	●		43
		Temperatura Trab.	-30 +100	°C			

ÍNDICE - RASPADORES POLYMAX

POLYMAX		D	Velocidade Trab.	4	m/s	●	●	44
			Temperatura Trab.	-45 +135	°C			
		RP-25	Velocidade Trab.	4	m/s	●		44
			Temperatura Trab.	-30 +100	°C			
		RP-27	Velocidade Trab.	4	m/s	●		45
			Temperatura Trab.	-30 +100	°C			
		RP-28	Velocidade Trab.	4	m/s	●		45
			Temperatura Trab.	-30 +100	°C			

ÍNDICE - LINHA PNEUMÁTICA

PERFIL	MODELO	DESCRIÇÃO	mm	pol.	PÁG.	
	AG 3	Velocidade Trab.	0,5	m/s	●	46
		Temperatura Trab.	-45 +135	°C		
		Pressão Trab.	8000 (máx)	p.s.i		
	AG 6	Velocidade Trab.	1	m/s	●	46
		Temperatura Trab.	-45 +135	°C		
		Pressão Trab.	6000 (máx)	p.s.i		
	AG 7	Velocidade Trab.	0,5	m/s	●	47
		Temperatura Trab.	-45 +135	°C		
		Pressão Trab.	6000 (máx)	p.s.i		
	AG 24	Velocidade Trab.	0,5	m/s	●	47
		Temperatura Trab.	-45 +135	°C		
		Pressão Trab.	7000 (máx)	p.s.i		
	AG 25	Velocidade Trab.	0,5	m/s	●	48
		Temperatura Trab.	-45 +135	°C		
		Pressão Trab.	6000 (máx)	p.s.i		
	KDG	Velocidade Trab.	0,5	m/s	●	48
		Temperatura Trab.	-45 +135	°C		
		Pressão Trab.	4000 (máx)	p.s.i		
	RP-08	Velocidade Trab.	0,5	m/s	●	49
		Temperatura Trab.	-45 +135	°C		
		Pressão Trab.	7000 (máx)	p.s.i		
	RP-25	Velocidade Trab.	0,5	m/s	●	49
		Temperatura Trab.	-45 +135	°C		
		Pressão Trab.	7000 (máx)	p.s.i		
	Z	Velocidade Trab.	0,5	m/s	●	49
		Temperatura Trab.	-45 +135	°C		
		Pressão Trab.	7000 (máx)	p.s.i		

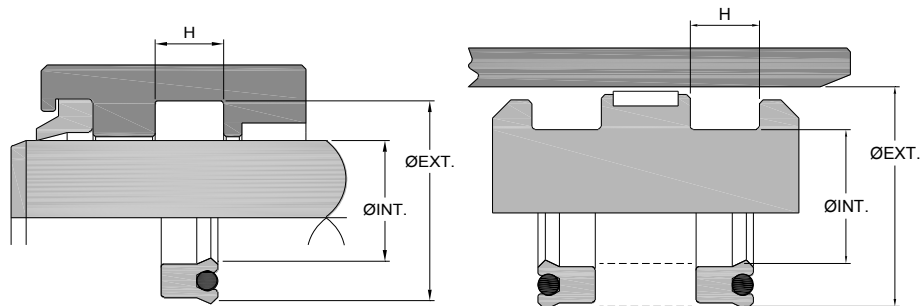
GAXETAS - Aplicação Pneumática de Haste / Êmbolo



Kit de Reparo e Componentes para Linha Pneumática

50

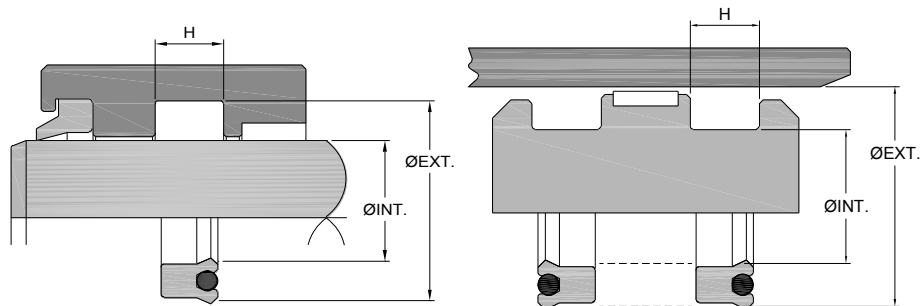
TIPO B



Medidas Nominais Polegadas

Nº AGEL	REFERÊNCIA	Ø INT.	ØEXT.	H	Nº AGEL	REFERÊNCIA	Ø INT.	ØEXT.	H
5702	12500250250	1/4	1/2	1/4	5962	12501125187	1 1/8	1 3/8	3/16
AG8134	18700250250	1/4	5/8	1/4	9069	12501125204	1 1/8	1 3/8	13/64
6787	18700250312	1/4	5/8	5/16	5963	12501125250	1 1/8	1 3/8	1/4
5836	12500312250	5/16	9/16	1/4	5959	18701125312	1 1/8	1 1/2	5/16
6370	18700312312	5/16	11/16	5/16	1877	25001125375	1 1/8	1 5/8	3/8
5786	12500375250	3/8	5/8	1/4	5585	31201125500	1 1/8	1 3/4	1/2
5785	18700375312	3/8	3/4	5/16	5586	37501125625	1 1/8	1 7/8	5/8
6371	12500437250	7/16	11/16	1/4	6242	18701187312	1 3/16	1 9/16	5/16
5783	12500500250	1/2	3/4	1/4	5837	25001187312	1 3/16	1 11/16	5/16
5784	18700500312	1/2	7/8	5/16	5588	25001187375	1 3/16	1 11/16	3/8
6391	25000500375	1/2	1	3/8	5518	12501250250	1 1/4	1 1/2	1/4
6386	12500562250	9/16	13/16	1/4	AG7328	12501250312	1 1/4	1 1/2	5/16
6854	25000562375	9/16	1 1/16	3/8	1238	18701250312	1 1/4	1 5/8	5/16
5953	12500625250	5/8	7/8	1/4	5119	18701250375	1 1/4	1 5/8	3/8
9934	18700625250	5/8	1	1/4	AG8146	25001250312	1 1/4	1 3/4	5/16
5574	18700625312	5/8	1	5/16	1572	25001250375	1 1/4	1 3/4	3/8
5575	31200625500	5/8	1 1/4	1/2	1675	31201250500	1 1/4	1 7/8	1/2
5576	37500625625	5/8	1 3/8	5/8	5587	37501250625	1 1/4	2	5/8
AG7937	18700687312	11/16	1 1/16	5/16	6389	18701312312	1 5/16	1 11/16	5/16
6946	12500750185	3/4	1	3/16	5589	25001312375	1 5/16	1 13/16	3/8
5517	12500750250	3/4	1	1/4	5856	12501375250	1 3/8	1 5/8	1/4
5577	18700750312	3/4	1 1/8	5/16	6199	18701375250	1 3/8	1 3/4	1/4
5578	25000750375	3/4	1 1/4	3/8	5099	18701375312	1 3/8	1 3/4	5/16
5579	31200750500	3/4	1 3/8	1/2	6361	18701375375	1 3/8	1 3/4	3/8
6268	12500815250	13/16	1 1/16	1/4	1878	25001375375	1 3/8	1 7/8	3/8
5127	18700812312	13/16	1 3/16	5/16	1674	31201375500	1 3/8	2	1/2
AG8138	18700812187	13/16	1 13/16	3/16	5590	37501375625	1 3/8	2 1/8	5/8
6156	12500875250	7/8	1 1/8	1/4	AG8151	18701437312	1 7/16	1 13/16	5/16
AG7740	18700875250	7/8	1 1/4	1/4	AG7215	18701437375	1 7/16	1 13/16	3/8
1573	18700875312	7/8	1 1/4	5/16	6136	31201437500	1 7/16	2 1/16	1/2
5580	25000875375	7/8	1 3/8	3/8	6387	12501500250	1 1/2	1 3/4	1/4
5581	31200875500	7/8	1 1/2	1/2	3090	18701500312	1 1/2	1 7/8	5/16
5582	37500875625	7/8	1 5/8	5/8	1156	18701500375	1 1/2	1 7/8	3/8
5411	12501000187	1	1 1/4	3/16	6392	25001500312	1 1/2	2	5/16
5261	12501000250	1	1 1/4	1/4	1062	25001500375	1 1/2	2	3/8
1597	18701000312	1	1 3/8	5/16	1671	31201500500	1 1/2	2 1/8	1/2
6169	25001000375	1	1 1/2	3/8	3428	37501500625	1 1/2	2 1/4	5/8
5583	31201000500	1	1 5/8	1/2	6393	50001500750	1 1/2	2 1/2	3/4
5584	37501000625	1	1 3/4	5/8	1622	18701625312	1 5/8	2	5/16
5708	12501062250	1 1/16	1 5/16	1/4	1637	18701625375	1 5/8	2	3/8
6388	18701062250	1 1/16	1 7/16	1/4	5461	25001625375	1 5/8	2 1/8	3/8
AG8142	18701062312	1 1/16	1 7/16	5/16	1510	31201625500	1 5/8	2 1/4	1/2
AG8143	12501125157	1 1/8	1 3/8	5/32	3429	37501625625	1 5/8	2 3/8	5/8

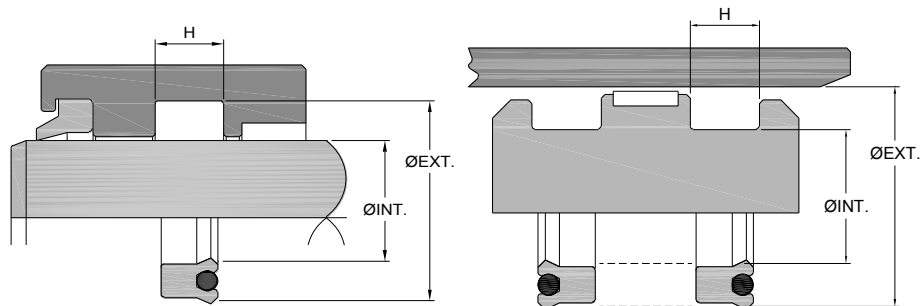
TIPO B



Medidas Nominais Polegadas

Nº AGEL	REFERÊNCIA	Ø INT.	ØEXT.	H	Nº AGEL	REFERÊNCIA	Ø INT.	ØEXT.	H
AG7132	12501750185	1 3/4	2	3/16	1670	31202625500	2 5/8	3 1/4	1/2
AG7329	18701750250	1 3/4	2 1/8	1/4	6480	37502625625	2 5/8	3 3/8	5/8
3075	18701750312	1 3/4	2 1/8	5/16	1672	18702750375	2 3/4	3 1/8	3/8
1075	18701750375	1 3/4	2 1/8	3/8	1624	25002750375	2 3/4	3 1/4	3/8
5863	25001750250	1 3/4	2 1/4	1/4	1673	31202750500	2 3/4	3 3/8	1/2
1061	25001750375	1 3/4	2 1/4	3/8	AG7332	31202750625	2 3/4	3 3/8	5/8
1616	31201750500	1 3/4	2 3/8	1/2	3148	37502750625	2 3/4	3 1/2	5/8
3430	37501750625	1 3/4	2 1/2	5/8	3436	18702875375	2 7/8	3 1/4	3/8
AG7248	18701812375	1 13/16	2 3/16	3/8	1993	25002875375	2 7/8	3 3/8	3/8
3091	18701875375	1 7/8	2 1/4	3/8	AG7330	25002875500	2 7/8	3 3/8	1/2
5126	25001875375	1 7/8	2 3/8	3/8	1676	31202875500	2 7/8	3 1/2	1/2
1604	31201875500	1 7/8	2 1/2	1/2	3437	37502875625	2 7/8	3 5/8	5/8
3431	37501875625	1 7/8	2 5/8	5/8	3438	18703000375	3	3 3/8	3/8
1633	18702000375	2	2 3/8	3/8	1057	25003000375	3	3 1/2	3/8
1060	25002000375	2	2 1/2	3/8	1579	31203000500	3	3 5/8	1/2
1615	31202000500	2	2 5/8	1/2	1056	37503000500	3	3 3/4	1/2
1768	37502000625	2	2 3/4	5/8	1070	37503000625	3	3 3/4	5/8
5948	18702125375	2 1/8	2 1/2	3/8	4827	50003000562	3	4	9/16
1645	25002125375	2 1/8	2 5/8	3/8	1052	50003000625	3	4	5/8
1750	31202125375	2 1/8	2 3/4	3/8	3807	50003000750	3	4	3/4
4374	31202125500	2 1/8	2 3/4	1/2	3808	18703125375	3 1/8	3 1/2	3/8
3432	37502125625	2 1/8	2 7/8	5/8	3127	18703125500	3 1/8	3 1/2	1/2
1595	18702250375	2 1/4	2 5/8	3/8	1714	25003125375	3 1/8	3 5/8	3/8
6167	25002250250	2 1/4	2 3/4	1/4	4271	25003125500	3 1/8	3 5/8	1/2
1059	25002250375	2 1/4	2 3/4	3/8	1709	31203125500	3 1/8	3 3/4	1/2
1629	31202250500	2 1/4	2 7/8	1/2	3440	37503125625	3 1/8	3 7/8	5/8
AG7944	37502250375	2 1/4	3	3/8	1718	18703250375	3 1/4	3 5/8	3/8
1138	37502250625	2 1/4	3	5/8	3302	25003250375	3 1/4	3 3/4	3/8
1961	18702375375	2 3/8	2 3/4	3/8	6474	25003250500	3 1/4	3 3/4	1/2
1825	18702375500	2 3/8	2 3/4	1/2	4159	25003250562	3 1/4	3 3/4	9/16
3718	25002375250	2 3/8	2 7/8	1/4	4388	31203250326	3 1/4	3 7/8	21/64
5160	25002375375	2 3/8	2 7/8	3/8	3146	31203250500	3 1/4	3 7/8	1/2
3433	31202375500	2 3/8	3	1/2	1681	37503250625	3 1/4	4	5/8
AG7334	37502375375	2 3/8	3 1/8	3/8	3441	18703375375	3 3/8	3 3/4	3/8
3434	37502375625	2 3/8	3 1/8	5/8	4426	18703375500	3 3/8	3 3/4	1/2
3057	18702500375	2 1/2	2 7/8	3/8	3088	25003375375	3 3/8	3 7/8	3/8
1058	25002500375	2 1/2	3	3/8	4829	31203375375	3 3/8	4	3/8
1069	31202500500	2 1/2	3 1/8	1/2	1594	31203375500	3 3/8	4	1/2
5124	37502500375	2 1/2	3 1/4	3/8	3304	37503375625	3 3/8	4 1/8	5/8
3147	37502500625	2 1/2	3 1/4	5/8	3442	18703500375	3 1/2	3 7/8	3/8
3405	25002562375	2 9/16	3 1/16	3/8	1569	25003500375	3 1/2	4	3/8
3435	18702625375	2 5/8	3	3/8	3275	31203500500	3 1/2	4 1/8	1/2
1677	25002625375	2 5/8	3 1/8	3/8	1643	37503500625	3 1/2	4 1/4	5/8

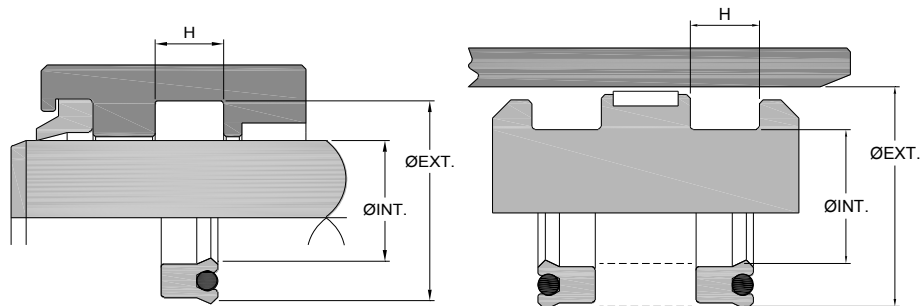
TIPO B



Medidas Nominais Polegadas

Nº AGEL	REFERÊNCIA	Ø INT.	ØEXT.	H	Nº AGEL	REFERÊNCIA	Ø INT.	ØEXT.	H
4295	50003500750	3 1/2	4 1/2	3/4	3813	50004250750	4 1/4	5 1/4	3/4
3443	18703625375	3 5/8	4	3/8	1659	18704375375	4 3/8	4 3/4	3/8
3444	25003625375	3 5/8	4 1/8	3/8	3305	18704375500	4 3/8	4 3/4	1/2
1189	25003625500	3 5/8	4 1/8	1/2	3086	25004375562	4 3/8	4 7/8	9/16
AG7331	25003625562	3 5/8	4 1/8	9/16	4089	31204375500	4 3/8	5	1/2
AG7949	25003625590	3 5/8	4 1/8	19/32	4443	31204375562	4 3/8	5	9/16
3809	31203625500	3 5/8	4 1/4	1/2	4009	31204375625	4 3/8	5	5/8
4562	37503625562	3 5/8	4 3/8	9/16	4072	37504375625	4 3/8	5 1/8	5/8
1772	37503625590	3 5/8	4 3/8	19/32	4259	18704500375	4 1/2	4 7/8	3/8
3998	37503625625	3 5/8	4 3/8	5/8	1151	25004500375	4 1/2	5	3/8
3445	18703750375	3 3/4	4 1/8	3/8	3455	25004500562	4 1/2	5	9/16
3446	25003750375	3 3/4	4 1/4	3/8	4007	31204500625	4 1/2	5 1/8	5/8
6488	25003750500	3 3/4	4 1/4	1/2	3963	37504500625	4 1/2	5 1/4	5/8
3784	25003750562	3 3/4	4 1/4	9/16	4049	50004500750	4 1/2	5 1/2	3/4
1634	31203750500	3 3/4	4 3/8	1/2	4003	25004625562	4 5/8	5 1/8	9/16
4864	37503750500	3 3/4	4 1/2	1/2	4008	31204625625	4 5/8	5 1/4	5/8
1860	37503750625	3 3/4	4 1/2	5/8	4004	25004750562	4 3/4	5 1/4	9/16
3591	50003750750	3 3/4	4 3/4	3/4	4006	31204750625	4 3/4	5 3/8	5/8
3448	18703875375	3 7/8	4 1/4	3/8	1775	37504750625	4 3/4	5 1/2	5/8
3449	25003875375	3 7/8	4 3/8	3/8	4288	50004750750	4 3/4	5 3/4	3/4
3810	31203875500	3 7/8	4 1/2	1/2	3131	18704875500	4 7/8	5 1/4	1/2
4563	37503875625	3 7/8	4 5/8	5/8	3869	25004875375	4 7/8	5 3/8	3/8
6580	18704000375	4	4 3/8	3/8	4370	37504875625	4 7/8	5 5/8	5/8
3128	18704000500	4	4 3/8	1/2	1152	25005000375	5	5 1/2	3/8
1150	25004000375	4	4 1/2	3/8	3065	25005000562	5	5 1/2	9/16
1578	25004000562	4	4 1/2	9/16	4093	31205000625	5	5 5/8	5/8
3450	31204000562	4	4 5/8	9/16	4803	37505000375	5	5 3/4	3/8
1644	37504000375	4	4 3/4	3/8	3865	37505000625	5	5 3/4	5/8
1401	37504000625	4	4 3/4	5/8	3221	50005000750	5	6	3/4
4801	50004000500	4	5	1/2	4260	25005125562	5 1/8	5 5/8	9/16
3811	50004000750	4	5	3/4	3961	37505125625	5 1/8	5 7/8	5/8
3814	18704125375	4 1/8	4 1/2	3/8	3066	25005250562	5 1/4	5 3/4	9/16
3451	25004125562	4 1/8	4 5/8	9/16	6960	31205250625	5 1/4	5 7/8	5/8
3452	31204125562	4 1/8	4 3/4	9/16	3139	37505250625	5 1/4	6	5/8
4561	31204125625	4 1/8	4 3/4	5/8	4305	31205375625	5 3/8	6	5/8
3222	37504125625	4 1/8	4 7/8	5/8	4428	37505375625	5 3/8	6 1/8	5/8
3453	18704250375	4 1/4	4 5/8	3/8	4270	18705500500	5 1/2	5 7/8	1/2
3306	25004250375	4 1/4	4 3/4	3/8	3079	25005500562	5 1/2	6	9/16
3454	25004250562	4 1/4	4 3/4	9/16	3934	37505500625	5 1/2	6 1/4	5/8
3812	31204250562	4 1/4	4 7/8	9/16	3815	50005500750	5 1/2	6 1/2	3/4
4445	31204250625	4 1/4	4 7/8	5/8	3132	18705625500	5 5/8	6	1/2
4626	37504250562	4 1/4	5	9/16	4020	37505625625	5 5/8	6 3/8	5/8
1642	37504250625	4 1/4	5	5/8	3590	25005750562	5 3/4	6 1/4	9/16

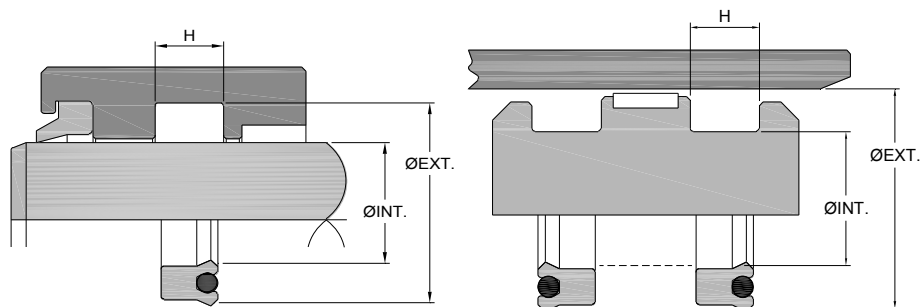
TIPO B



Medidas Nominais Polegadas

Nº AGEL	REFERÊNCIA	Ø INT.	ØEXT.	H	Nº AGEL	REFERÊNCIA	Ø INT.	ØEXT.	H
6961	31205750625	5 3/4	6 3/8	5/8	3861	50008500750	8 1/2	9 1/2	3/4
3816	37505750625	5 3/4	6 1/2	5/8	4422	37508750625	8 3/4	9 1/2	5/8
4068	50005750750	5 3/4	6 3/4	3/4	4438	50008750750	8 3/4	9 3/4	3/4
3945	25006000562	6	6 1/2	9/16	4437	37509000625	9	9 3/4	5/8
4833	37506000375	6	6 3/4	3/8	4214	50009000750	9	10	3/4
3960	37506000625	6	6 3/4	5/8	3223	31209125625	9 1/8	9 3/4	5/8
3868	37506000750	6	6 3/4	3/4	4256	37509250625	9 1/4	10	5/8
4109	50006000750	6	7	3/4	4449	25009500562	9 1/2	10	4/7
4048	25006250562	6 1/4	6 3/4	9/16	4084	37509500625	9 1/2	10 1/4	5/8
3866	37506250625	6 1/4	7	5/8	4083	37509750625	9 3/4	10 1/2	5/8
4614	625062501000	6 1/4	7 1/2	1	1598	37509750750	9 3/4	10 1/2	3/4
3867	37506375625	6 3/8	7 1/8	5/8	3837	37510000625	10	10 3/4	5/8
3135	18706500500	6 1/2	6 7/8	1/2	4074	50010000750	10	11	3/4
3081	25006500562	6 1/2	7	9/16	AX0157	50010500750	10 1/2	11 1/2	3/4
3972	31206500625	6 1/2	7 1/8	5/8	4427	50011000750	11	12	3/4
4160	37506500625	6 1/2	7 1/4	5/8					
3141	50006500750	6 1/2	7 1/2	3/4					
3118	25006750562	6 3/4	7 1/4	9/16					
3947	31206750625	6 3/4	7 3/8	5/8					
3220	37506750625	6 3/4	7 1/2	5/8					
4139	50006750750	6 3/4	7 3/4	3/4					
4178	37507000625	7	7 3/4	5/8					
4292	50007000750	7	8	3/4					
4120	25007250562	7 1/4	7 3/4	9/16					
4161	37507250625	7 1/4	8	5/8					
4495	625072501000	7 1/4	8 1/2	1					
3136	18707375500	7 3/8	7 3/4	1/2					
4135	25007500562	7 1/2	8	9/16					
4133	31207500625	7 1/2	8 1/8	5/8					
4206	37507500625	7 1/2	8 1/4	5/8					
4125	50007500750	7 1/2	8 1/2	3/4					
3083	25007750562	7 3/4	8 1/4	9/16					
4162	37507750625	7 3/4	8 1/2	5/8					
4298	50007750750	7 3/4	8 3/4	3/4					
3860	25008000562	8	8 1/2	9/16					
3667	37508000625	8	8 3/4	5/8					
4204	50008000750	8	9	3/4					
3783	25008250562	8 1/4	8 3/4	9/16					
3116	37508250625	8 1/4	9	5/8					
4409	50008250750	8 1/4	9 1/4	3/4					
4131	625082501000	8 1/4	9 1/2	1					
4073	25008500562	8 1/2	9	9/16					
4304	37508500625	8 1/2	9 1/4	5/8					

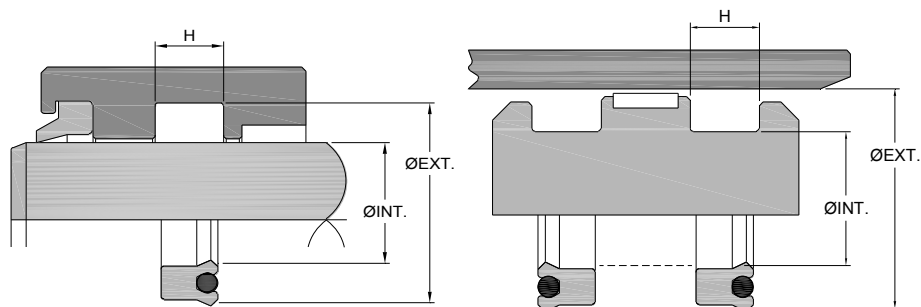
TIPO B



Medidas Nominais Milimétricas

Nº AGEL	REFERÊNCIA	Ø INT.	ØEXT.	H	Nº AGEL	REFERÊNCIA	Ø INT.	ØEXT.	H
9695	6-11800394224	10,00	16,00	5,70	AG8145	6-18701250266	31,75	41,25	6,75
AG8135	6-15700472236	11,98	19,98	6,00	AG8147	6-15701260197	32,00	40,00	5,00
AG8136	6-18700500261	12,70	22,22	6,63	6950	6-15701260326	32,00	40,00	8,30
AG8521	6-10800642291	16,30	21,80	7,40	5685	6-15701260354	32,00	40,00	9,00
9853	6-17700669276	17,00	26,00	7,00	6193	6-19701260236	32,00	42,00	6,00
6174	6-17700689295	17,50	26,50	7,50	6170	6-19701260354	32,00	42,00	9,00
5787	6-15700708295	18,00	26,00	7,50	6951	6-15001283315	32,60	40,20	8,00
5788	6-19700709314	18,00	28,00	8,00	6426	6-19701299295	33,00	43,00	7,50
6945	6-11800748244	19,00	25,00	6,20	AG8148	6-39401330625	33,78	53,79	15,88
9255	6-13750748196	19,00	26,00	5,00	6394	6-18701375186	34,93	44,45	4,76
AG7938	6-12500750178	19,05	25,40	4,52	AG8149	6-17701378236	35,00	44,00	6,00
5106	6-11800787256	20,00	26,00	6,50	5819	6-19701378236	35,00	45,00	6,00
6569	6-15700787157	20,00	28,00	4,00	6367	6-19701378394	35,00	45,00	10,00
AG7939	6-15700787275	20,00	28,00	7,00	6187	6-21651377393	35,00	46,00	10,00
5789	6-19700787275	20,00	30,00	7,00	1589	6-29501378354	35,00	50,00	9,00
6947	6-11000803197	20,40	25,98	5,00	AG8150	6-21701417165	36,00	47,00	4,20
AG7940	6-18700812312	20,62	30,12	7,92	6566	6-27601417312	36,00	50,00	8,00
AG8139	6-15700866256	22,00	30,00	6,50	1596	6-18701500266	38,10	47,60	6,80
6423	6-28500866433	22,00	36,50	11,00	1603	6-39401535531	39,00	59,00	13,50
6422	6-24600945354	24,00	36,50	9,00	6618	6-15701574236	40,00	48,00	6,00
6421	6-13800964276	24,50	31,50	7,00	AG8152	6-19701575236	40,00	50,00	6,00
AG8397	6-13800984276	25,00	32,00	7,00	6952	6-19701575244	40,00	50,00	6,20
5976	6-17700984228	25,00	34,00	5,80	5416	6-19701574280	40,00	50,00	7,10
5120	6-19700984250	25,00	35,00	6,35	1122	6-19701574354	40,00	50,00	9,00
5346	6-19700984393	25,00	35,00	10,00	1076	6-19701574374	40,00	50,00	9,50
AG8141	6-23600984264	25,00	37,00	6,70	1812	6-19701574393	40,00	50,00	10,00
5240	6-24601024374	26,00	38,50	9,50	AG7941	6-19701574534	40,00	50,00	13,50
5142	6-13771102275	28,00	35,00	7,00	1581	6-29501574354	40,00	55,00	9,00
AG7279	6-14801102236	28,00	35,50	6,00	AG8154	6-39401574393	40,00	60,00	10,00
6948	6-17701102314	28,00	37,00	8,00	5820	6-39401574625	40,00	60,00	15,90
9477	6-19701102314	28,00	38,00	8,00	1090	6-19701614275	41,00	51,00	7,00
5790	6-19701102375	28,00	38,00	9,50	6547	6-19701653354	42,00	52,00	9,00
6546	6-23601102250	28,00	40,00	6,35	6567	6-18701712354	43,50	53,00	9,00
5754	6-23601102354	28,00	40,00	9,00	1091	6-19701732275	44,00	54,00	7,00
6949	6-25601161248	29,50	42,50	6,30	AG8155	6-18701750266	44,45	53,97	6,75
5157	6-15701181314	30,00	38,00	8,00	4316	6-18701750275	44,45	53,98	7,00
AG8144	6-19701181197	30,00	40,00	5,00	3078	6-18701752354	44,50	54,00	9,00
6249	6-19701181255	30,00	40,00	6,50	6954	6-19701772394	45,00	55,00	10,00
5335	6-19701181275	30,00	40,00	7,00	5351	6-19701771511	45,00	55,00	13,00
5123	6-19701181354	30,00	40,00	9,00	5821	6-21601771275	45,00	56,00	7,00
5315	6-21651181472	30,00	41,00	12,00	6850	6-29501772354	45,00	60,00	9,00
5362	6-23601181393	30,00	42,00	10,00	5474	6-29501772394	45,00	60,00	10,00
5822	6-41301771394	45,00	66,00	10,00	3303	6-39402362394	60,00	80,00	10,00

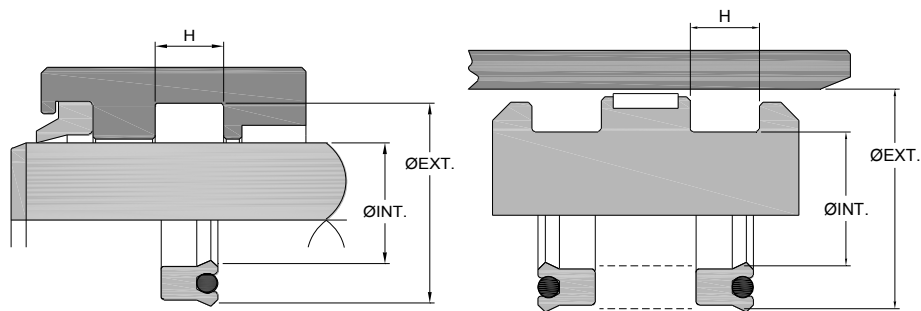
TIPO B



Medidas Nominais Milimétricas

Nº AGEL	REFERÊNCIA	Ø INT.	ØEXT.	H	Nº AGEL	REFERÊNCIA	Ø INT.	ØEXT.	H
AG8295	6-18701812393	46,00	55,50	10,00	1611	6-39402362470	60,00	80,00	11,95
5951	6-19701811275	46,00	56,00	7,00	4069	6-39402362625	60,00	80,00	15,80
4337	6-68901811787	46,00	81,00	20,00	AG8441	6-12902368220	60,15	66,70	5,60
1710	6-29501852433	47,00	62,00	11,00	6955	6-30502402472	61,00	76,50	12,00
6089	6-19701968236	50,00	60,00	6,00	3056	6-15702440472	62,00	70,00	12,00
3107	6-19701968275	50,00	60,00	7,00	6956	6-39402480625	63,00	83,00	15,88
AG8333	6-19701968314	50,00	60,00	8,00	6525	6-19702559314	65,00	75,00	8,00
5955	6-19701968390	50,00	60,00	9,90	1824	6-19702559551	65,00	75,00	14,00
1840	6-19701968433	50,00	60,00	11,00	6560	6-29502559314	65,00	80,00	8,00
9035	6-25601968314	50,00	63,00	8,00	5830	6-29502559472	65,00	80,00	12,00
1410	6-25601968354	50,00	63,00	9,00	1994	6-37402560374	65,00	84,00	9,50
4291	6-29501968393	50,00	65,00	10,00	6511	6-30302566507	65,20	80,60	12,90
6225	6-29501968433	50,00	65,00	11,00	AG8442	6-12902570220	65,30	71,85	5,60
1856	6-39401968551	50,00	70,00	14,00	AG8158	6-28502618472	66,50	81,00	12,00
AG7942	6-39401968625	50,00	70,00	15,87	AG7335	6-37502625590	66,68	85,73	14,99
6598	6-18702000266	50,80	60,20	6,75	5835	6-29502678472	68,00	82,00	12,00
5823	6-18702125275	53,98	63,50	7,00	6548	6-27602716413	69,00	83,00	10,50
5697	6-26902125375	53,98	67,63	9,50	6645	6-23602756354	70,00	82,00	9,00
1876	6-18702125266	54,00	63,50	6,80	4821	6-23602756472	70,00	82,00	12,00
5818	6-39402159413	54,83	74,83	10,50	1411	6-25602756394	70,00	83,00	10,00
AG8375	6-19702165314	55,00	65,00	8,00	1608	6-29502756413	70,00	85,00	10,50
1610	6-19702165374	55,00	65,00	9,50	1894	6-37402755590	70,00	89,00	15,00
5956	6-19702165390	55,00	65,00	10,00	3751	6-39402756425	70,00	90,00	10,80
6853	6-19702165500	55,00	65,00	12,70	6688	6-39402756452	70,00	90,00	11,50
6876	6-29502165275	55,00	70,00	7,00	1618	6-39402756472	70,00	90,00	12,00
3752	6-29502165500	55,00	70,00	12,70	3007	6-39402756570	70,00	90,00	14,50
5825	6-39402165500	55,00	75,00	12,70	4823	6-15702835472	72,00	80,00	12,00
3182	6-29502185374	55,50	70,50	9,50	1847	6-27552834472	72,00	86,00	12,00
3111	6-19702204275	56,00	66,00	7,00	6462	6-19702953472	75,00	85,00	12,00
AG7056	6-29502206390	56,00	71,00	9,90	4835	6-29502952472	75,00	90,00	12,00
6512	6-31502204472	56,00	72,00	12,00	5829	6-31502953429	75,00	91,00	10,90
1563	6-25602244354	57,00	70,00	9,00	6957	6-31502992449	76,00	92,00	11,40
1855	6-41332322472	59,00	80,00	12,00	3806	6-37503000531	76,20	95,25	13,50
AG8349	6-19702362236	60,00	70,00	6,00	1606	6-39403011625	76,50	96,50	15,90
4414	6-19702362276	60,00	70,00	7,00	3487	6-17703070393	78,00	87,00	10,00
1560	6-19702362354	60,00	70,00	9,00	5826	6-19703150314	80,00	90,00	8,00
AG7028	6-19702362413	60,00	70,00	10,50	1834	6-19703150393	80,00	90,00	10,00
6624	6-19702362472	60,00	70,00	12,00	1813	6-19703150511	80,00	90,00	13,00
6360	6-23602362374	60,00	72,00	9,50	3077	6-23603150464	80,00	92,00	11,80
5853	6-29502362450	60,00	75,00	11,50	3061	6-29503150354	80,00	95,00	9,00
6559	6-29502362472	60,00	75,00	12,00	1831	6-39403150472	80,00	100,00	12,00
1884	6-39403150570	80,00	100,00	14,50	1607	6-59054724885	120,00	150,00	22,50
1835	6-39403150590	80,00	100,00	15,00	4165	6-39404820511	122,42	142,44	13,00

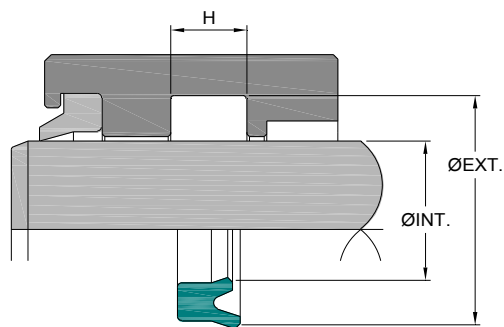
TIPO B



Medidas Nominais Milimétricas

Nº AGEL	REFERÊNCIA	Ø INT.	ØEXT.	H	Nº AGEL	REFERÊNCIA	Ø INT.	ØEXT.	H
4062	6-39403150625	80,00	100,00	15,80	4042	6-20504838500	122,90	133,30	12,70
6561	6-18103185500	80,90	90,10	12,70	4038	6-39404920511	125,00	145,00	13,00
1149	6-27553188500	81,00	95,00	12,70	3949	6-49204920625	125,00	150,00	15,90
4061	6-27603200500	81,30	95,30	12,70	4046	6-23605039472	128,00	140,00	12,00
3114	6-29503346393	85,00	100,00	10,00	3950	6-43305039610	128,00	150,00	15,50
1814	6-29503346472	85,00	100,00	12,00	3252	6-39405118590	130,00	150,00	15,00
4431	6-39403347590	85,00	105,00	15,00	4040	6-49205315511	135,00	160,00	13,00
AG7104	6-15703357472	85,26	93,23	12,00	3328	6-39405472472	139,00	159,00	12,00
1412	6-27503464413	88,00	102,00	10,50	3805	6-29505512500	140,00	155,00	12,70
6919	6-19703543228	90,00	100,00	5,80	4037	6-39405512472	140,00	160,00	12,00
4830	6-19703543354	90,00	100,00	9,00	4044	6-20505665500	143,90	154,30	12,70
4831	6-19703543394	90,00	100,00	10,00	4200	6-39405905531	150,00	170,00	13,50
5828	6-25603543393	90,00	102,00	10,00	5700	6-49205905750	150,00	175,00	19,00
AG7948	6-29503543393	90,00	105,00	10,00	3584	6-59005906625	150,00	180,00	15,88
1631	6-39403543625	90,00	110,00	15,90	4480	6-29506102413	155,00	170,00	10,50
AG7950	6-25003690500	93,73	106,43	12,70	4091	6-15706299500	160,00	168,00	12,70
4059	6-29503740472	95,00	110,00	12,00	4807	6-31506299500	160,00	176,00	12,70
4055	6-39403740472	95,00	115,00	12,00	4805	6-31506299531	160,00	176,00	13,50
3871	6-25603819393	97,00	110,00	10,00	4806	6-31506299625	160,00	176,00	15,88
6534	6-15703858393	98,00	106,00	10,00	4226	6-39406300591	160,00	180,00	15,00
1570	6-27503858413	98,00	112,00	10,50	3140	6-590062991000	160,00	190,00	25,40
1815	6-27553937472	100,00	114,00	12,00	3851	6-49206889590	175,00	200,00	15,00
6362	6-31503937429	100,00	116,00	10,90	4079	6-39407086472	180,00	200,00	12,00
4051	6-39403937625	100,00	120,00	15,80	4954	6-48807094500	180,20	205,00	12,70
3824	6-49203937500	100,00	125,00	12,70	3948	6-38207276590	184,80	204,20	15,00
1818	6-27553976511	101,00	115,00	13,00	4808	6-25607362393	187,00	200,00	10,00
4045	6-20504000500	101,60	112,00	12,70	3852	6-39407480531	190,00	210,00	13,50
3823	6-39404016500	102,00	122,00	12,70	4310	6-31507795637	197,93	213,99	16,17
4050	6-39404134590	105,00	125,00	15,00	4311	6-59007874728	200,00	230,00	18,50
1832	6-31504250472	108,00	124,00	12,00	3143	6-68907874787	200,00	235,00	20,00
1617	6-31504291413	109,00	125,00	10,50	4075	6-25008225562	208,91	221,62	14,28
4041	6-37504325625	109,80	128,80	15,80	4692	6-39408268492	210,00	230,00	12,50
3142	6-39404330625	110,00	130,00	15,90	4290	6-59008661708	220,00	250,00	18,00
6958	6-43304330511	110,00	132,00	13,00	4078	6-68909449787	240,00	275,00	20,00
4843	6-15704355472	110,60	118,60	12,00	4481	6-37509550750	242,55	261,60	19,05
4034	6-15704360430	110,70	118,70	10,90	4287	6-39409843728	250,00	270,00	18,50
4035	6-15704685393	119,00	127,00	10,00	4697	6-45309843531	250,00	273,00	13,50
3732	6-39404724472	120,00	140,00	12,00	AX0159	6-47310767750	273,50	297,50	19,05
4001	6-39404724590	120,00	140,00	15,00	4342	6-68911811787	300,00	335,00	20,00
4039	6-49204724750	120,00	145,00	19,05	4217	6-50012000690	304,80	330,20	17,50

AG - 1

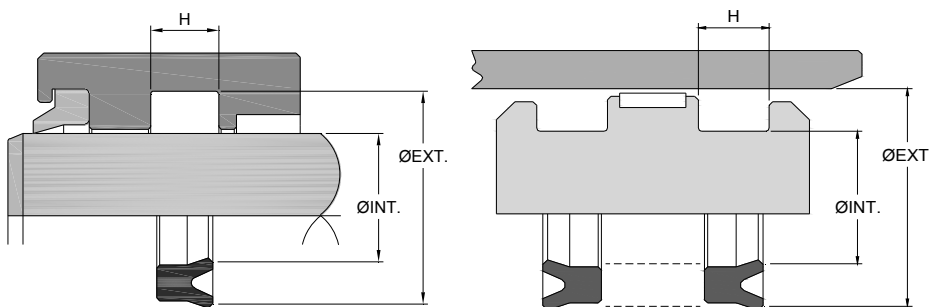


Medidas Nominais Milimétricas

Nº AGEL	REFERÊNCIA	Ø INT.	ØEXT.	H
9405	---	9,20	14,00	2,20
AG8463	---	55,00	70,50	6,40
AG7749	---	85,00	100,00	5,80
AG7073	---	100,00	115,00	9,00

Nº AGEL	REFERÊNCIA	Ø INT.	ØEXT.	H

AG - 2

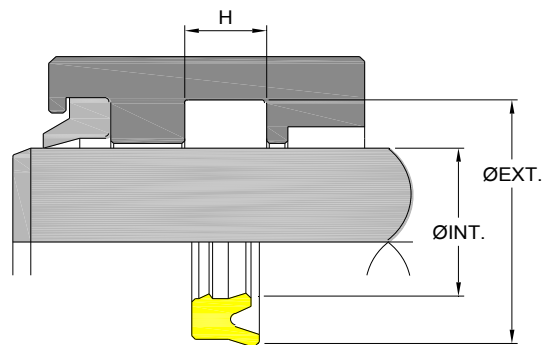


Medidas Nominais Milimétricas

Nº AGEL	REFERÊNCIA	Ø INT.	ØEXT.	H
6530	---	10,00	16,00	4,00
AG8288	---	16,00	22,00	5,00
6760	---	18,00	26,00	7,80
5441	---	20,00	27,00	4,50
AG7027	---	22,00	34,00	7,00
9992	---	30,00	38,00	6,20
5642	---	32,00	46,00	11,00
3864	---	32,00	50,00	10,00
6171	---	35,00	45,00	9,00
1850	---	35,00	50,00	10,00
1319	---	38,00	56,00	12,50
1833	---	40,00	50,00	11,00
1320	---	47,00	72,00	15,50
6903	---	76,20	101,60	19,05
1863	---	109,00	128,00	15,50
3063	---	111,00	119,00	12,00
4367	---	130,00	150,00	15,00
3067	---	138,00	147,00	12,00

Nº AGEL	REFERÊNCIA	Ø INT.	ØEXT.	H

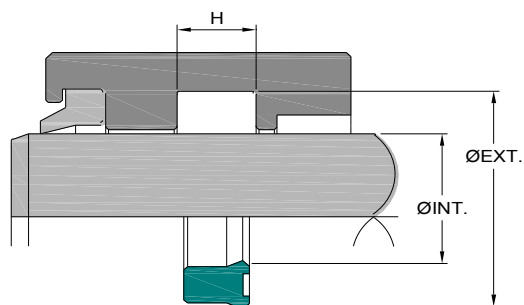
AG - 4 (BS)



Medidas Nominais Milimétricas

Nº AGEL	REFERÊNCIA	Ø INT.	ØEXT.	H	Nº AGEL	REFERÊNCIA	Ø INT.	ØEXT.	H
AG8262	---	15,90	20,10	2,80	3753	---	70,00	83,00	13,00
AG8306	---	15,90	20,50	7,00	3009	---	70,00	85,00	10,50
6762	---	16,00	24,00	5,70	3563	---	70,00	85,00	12,00
5841	---	18,00	28,00	8,00	4182	---	78,00	88,00	13,50
5801	---	20,00	25,00	4,50	3602	---	78,00	88,00	15,00
6732	6-11800787250BS	20,00	26,00	6,35	3628	---	80,00	90,00	10,00
6745	---	22,00	32,00	7,30	3643	---	80,00	93,00	10,00
9265	---	24,00	30,00	5,00	3562	---	80,00	95,00	12,00
AG7464	---	25,00	35,00	7,00	4404	---	80,00	100,00	12,00
6243	---	25,00	35,00	8,00	AG7271	---	85,00	95,00	12,00
9673	---	25,00	36,00	7,30	3684	---	88,90	101,60	10,00
6298	---	28,00	33,00	4,50	6689	---	90,00	100,00	7,30
AG7557	---	28,00	36,00	7,30	3777	---	95,00	110,00	9,20
9482	---	30,00	40,00	7,30	3493	---	95,00	110,00	10,00
6998	---	30,00	45,00	10,00	3603	---	99,00	109,00	15,00
6774	---	31,50	41,50	8,00	3629	---	100,00	108,00	11,70
6626	6-19701378275BS	35,00	45,00	7,00	4183	---	100,00	110,00	13,50
5844	---	36,00	42,00	4,50	3630	---	118,00	126,00	11,70
AG7299	---	36,00	44,00	8,00	4184	---	120,00	130,00	13,50
6014	---	36,00	49,00	9,50	3604	---	120,00	130,00	15,00
1323	---	38,00	48,00	7,00	3631	---	138,00	146,00	11,70
5622	---	38,00	48,00	8,00	4185	---	140,00	150,00	13,50
3640	6-19701574275BS	40,00	50,00	7,00	4576	---	140,00	155,00	10,00
6485	6-19701574354BS	40,00	50,00	9,00	3605	---	141,00	151,00	15,00
5665	6-19701574393BS	40,00	50,00	10,00	3632	---	160,00	170,00	13,00
6773	---	44,00	54,00	9,00	3606	---	162,00	172,00	15,00
6879	---	45,00	53,00	5,70	4186	---	164,00	174,00	13,50
3641	---	45,00	55,00	7,00	4187	---	183,00	193,00	13,50
AG7210	6-19701772394BS	45,00	55,00	10,00	3607	---	183,00	193,00	15,00
AG7393	---	47,00	57,00	6,00	3626	---	185,00	195,00	13,00
6775	---	50,00	60,00	7,30	4181	---	207,00	217,00	13,50
6764	6-25601968354BS	50,00	63,00	9,00	3608	---	207,00	217,00	15,00
AG7206	6-29501968393BS	50,00	65,00	10,00	3618	---	212,00	222,00	13,00
1324	---	50,80	63,50	10,00	3609	---	231,00	241,00	15,00
1967	---	56,00	71,00	10,00					
1325	---	57,15	69,85	10,00					
AG7207	---	60,00	70,00	10,00					
3601	---	60,00	70,00	15,00					
1942	---	60,00	75,00	10,00					
AG7390	---	62,00	72,00	10,00					
1981	---	63,00	79,00	10,00					
1321	---	63,50	76,20	10,00					
3642	---	70,00	83,00	10,00					

AG - 5

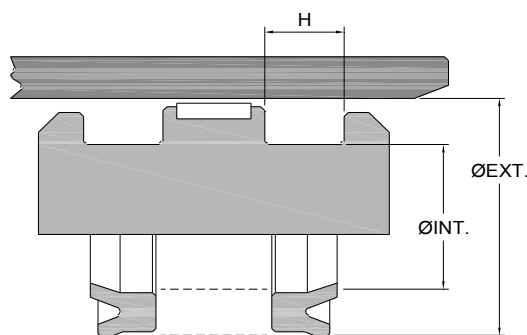


Medidas Nominais Milimétricas

Nº AGEL	REFERÊNCIA	Ø INT.	ØEXT.	H
9376	---	18,00	27,00	6,00
6555	---	20,00	26,00	5,00
9923	---	25,00	33,00	6,00
1725	---	36,00	44,00	6,00
5533	---	36,00	44,00	8,00

Nº AGEL	REFERÊNCIA	Ø INT.	ØEXT.	H
9103	---	40,00	48,00	6,00
3881	---	45,00	53,00	6,00
6918	---	49,00	70,00	12,00

AG - 6

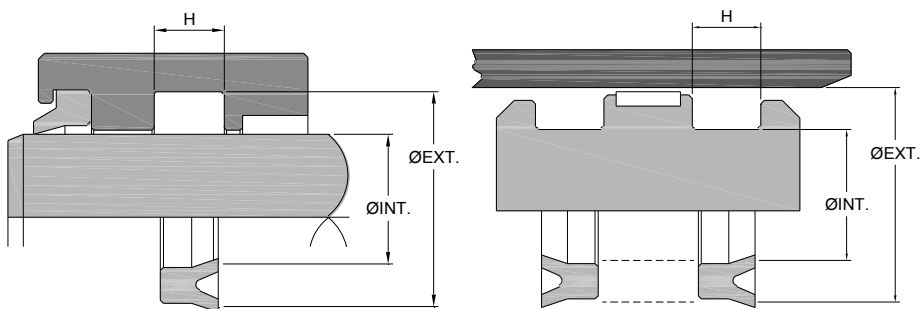


Medidas Nominais Milimétricas

Nº AGEL	REFERÊNCIA	Ø INT.	ØEXT.	H
6633PM	---	6,00	14,00	6,00
6529PM	---	12,00	20,00	7,00
5043	---	59,40	75,30	12,50
1979	---	60,00	76,00	13,00
3181	---	63,50	83,00	12,00

Nº AGEL	REFERÊNCIA	Ø INT.	ØEXT.	H
4313	---	126,00	152,00	15,70
4127	---	165,00	181,00	16,50
1628	---	185,00	207,00	15,00

AG - 7



Medidas Nominais Milimétricas

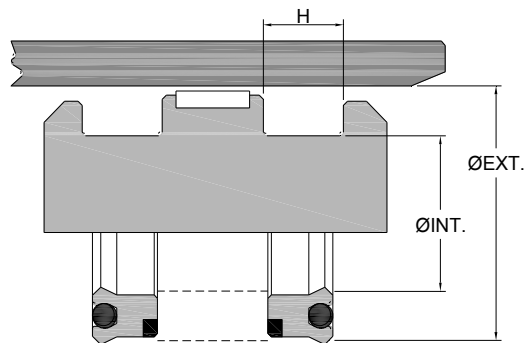
Nº AGEL	REFERÊNCIA	Ø INT.	ØEXT.	H
9256	---	4,00	10,00	4,00
6654	---	10,00	18,00	5,70
6472	---	15,50	24,50	4,00
5709	---	18,00	29,00	8,00
5641	---	18,00	45,00	12,00
AG7350	---	25,00	35,00	9,00
5710	---	31,00	48,00	8,00
AG7158	---	31,75	41,28	4,76
6761	---	33,50	53,00	11,20

Nº AGEL	REFERÊNCIA	Ø INT.	ØEXT.	H
5617	---	38,00	45,00	6,30
6544	---	40,00	47,00	6,00
1821	---	40,00	48,00	10,00
3569	---	55,00	78,00	12,00
4170	---	152,40	177,80	12,00
4828	---	155,00	179,30	12,70
1620B	---	177,80	203,20	12,70
4058	---	180,98	206,38	12,70
4320	---	182,00	206,00	12,70

AG - 8

Medidas Nominais Milimétricas

Nº AGEL	REFERÊNCIA	Ø INT.	ØEXT.	H
1431	---	22,22	34,92	9,50
1430	---	39,00	62,00	13,00
AX0146	---	65,00	85,00	10,00
1428	---	71,00	91,00	12,30

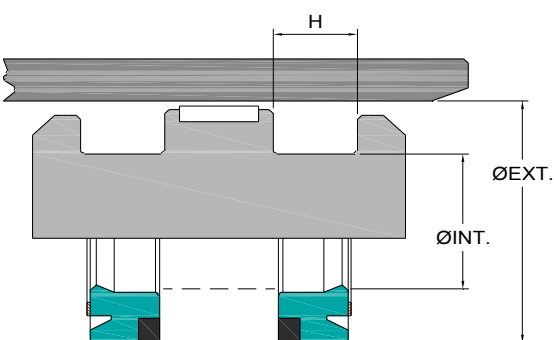


Nº AGEL	REFERÊNCIA	Ø INT.	ØEXT.	H

AG - 10

Medidas Nominais Milimétricas

Nº AGEL	REFERÊNCIA	Ø INT.	ØEXT.	H
3402	---	70,00	90,00	11,50

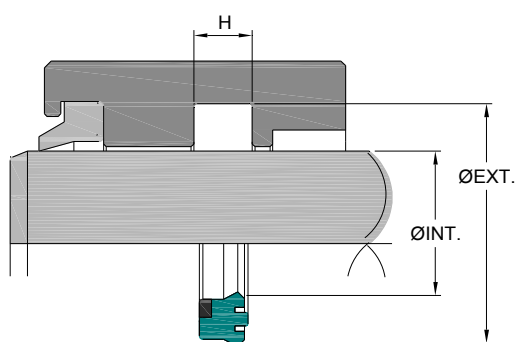


Nº AGEL	REFERÊNCIA	Ø INT.	ØEXT.	H

AG - 11

Medidas Nominais Milimétricas

Nº AGEL	REFERÊNCIA	Ø INT.	ØEXT.	H
5505	---	70,00	84,00	8,70
3193	---	80,00	96,00	6,35
3176	---	85,00	101,60	6,00
3187	---	95,25	111,12	6,35

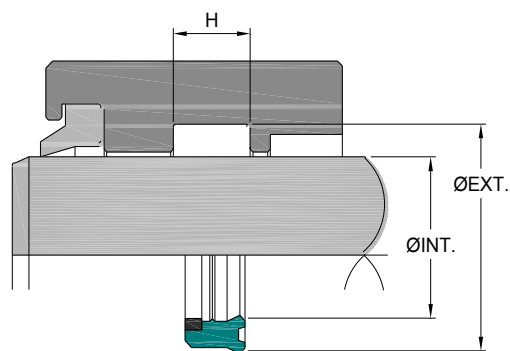


Nº AGEL	REFERÊNCIA	Ø INT.	ØEXT.	H

AG - 12

Medidas Nominais Milimétricas

Nº AGEL	REFERÊNCIA	Ø INT.	ØEXT.	H
AG7291	---	40,00	48,60	8,00
3850	---	80,00	88,00	9,00

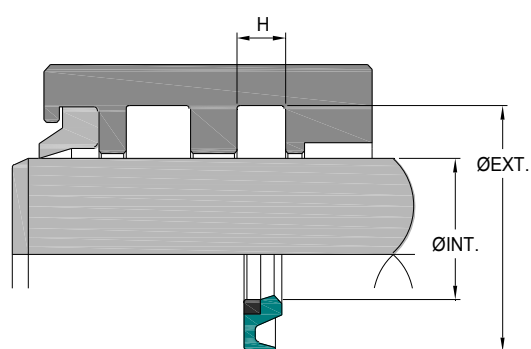


Nº AGEL	REFERÊNCIA	Ø INT.	ØEXT.	H

AG - 13

Medidas Nominais Milimétricas

Nº AGEL	REFERÊNCIA	Ø INT.	ØEXT.	H
AG7482	---	50,00	65,50	6,00
3200	---	57,10	75,00	5,50
3863	---	64,00	81,00	5,00
3681	---	80,00	95,10	5,90
3682	---	85,00	101,00	6,00
3683	---	88,90	105,80	6,35
AG7072	---	100,00	115,50	6,00
AG8094	---	110,00	125,00	6,00

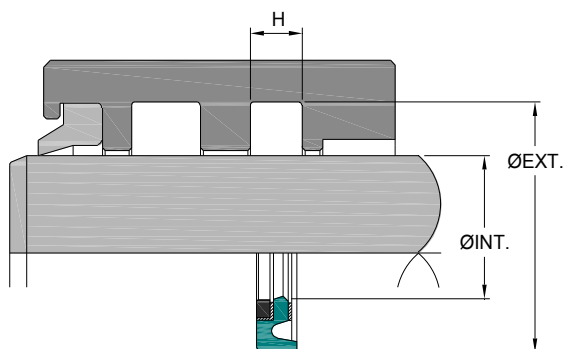


Nº AGEL	REFERÊNCIA	Ø INT.	ØEXT.	H

AG - 14

Medidas Nominais Milimétricas

Nº AGEL	REFERÊNCIA	Ø INT.	ØEXT.	H
AG7363	---	45,00	60,10	5,90
AG7364	---	56,00	71,10	5,90
AG7208	---	60,00	75,50	6,00
AG7964	---	70,00	85,10	5,90
AG7664	---	72,00	83,00	15,50

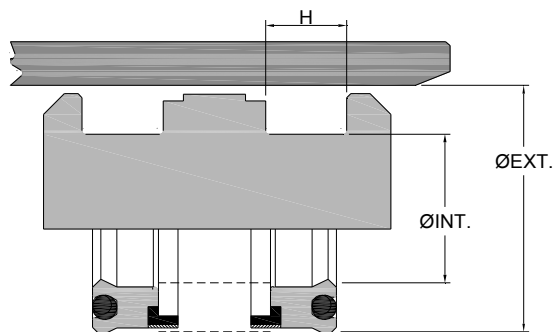


Nº AGEL	REFERÊNCIA	Ø INT.	ØEXT.	H

AG - 15

Medidas Nominais Milimétricas

Nº AGEL	REFERÊNCIA	Ø INT.	ØEXT.	H
1844	---	70,00	90,50	14,50
1854	---	90,00	110,00	11,70

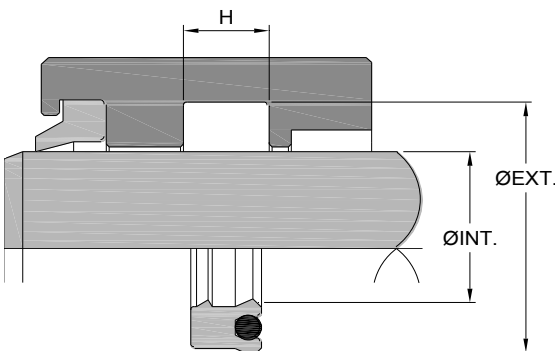


Nº AGEL	REFERÊNCIA	Ø INT.	ØEXT.	H

AG - 16

Medidas Nominais Milimétricas

Nº AGEL	REFERÊNCIA	Ø INT.	ØEXT.	H
5938	---	30,00	41,00	9,00

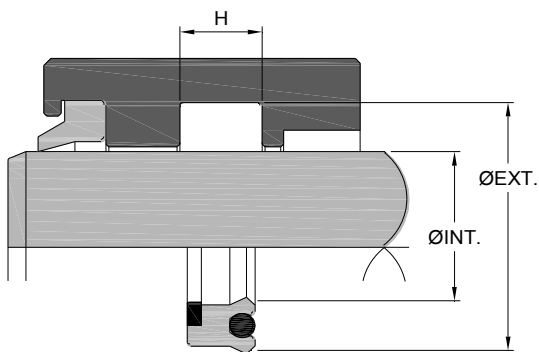


Nº AGEL	REFERÊNCIA	Ø INT.	ØEXT.	H

AG - 17

Medidas Nominais Milimétricas

Nº AGEL	REFERÊNCIA	Ø INT.	ØEXT.	H
6728	---	65,00	80,00	11,70
6030	---	70,00	84,00	11,00

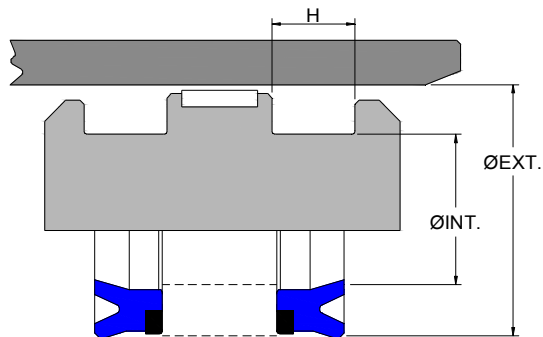


Nº AGEL	REFERÊNCIA	Ø INT.	ØEXT.	H

AG - 18

Medidas Nominais Milimétricas

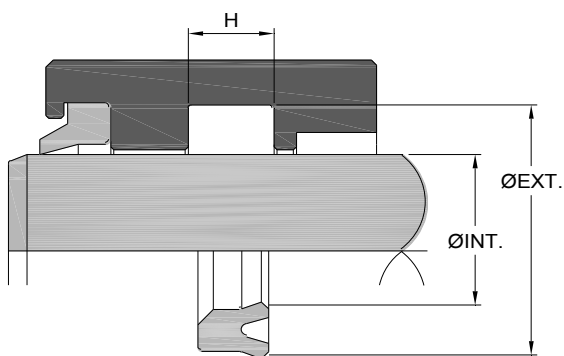
Nº AGEL	REFERÊNCIA	Ø INT.	ØEXT.	H
6158	---	35,00	60,00	16,00
1789	---	45,00	69,00	15,50
8400PM	---	75,00	90,00	8,50



AG - 19

Medidas Nominais Milimétricas

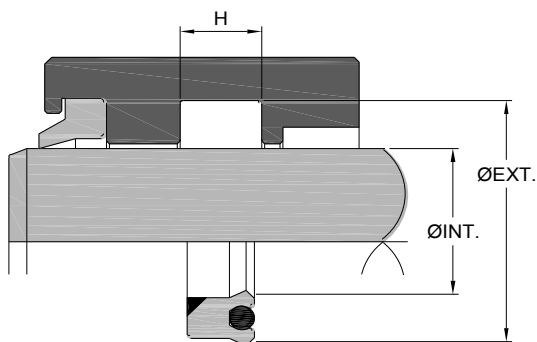
Nº AGEL	REFERÊNCIA	Ø INT.	ØEXT.	H
6159	---	15,88	22,23	5,56
1948	---	80,00	100,00	14,00



AG - 20

Medidas Nominais Milimétricas

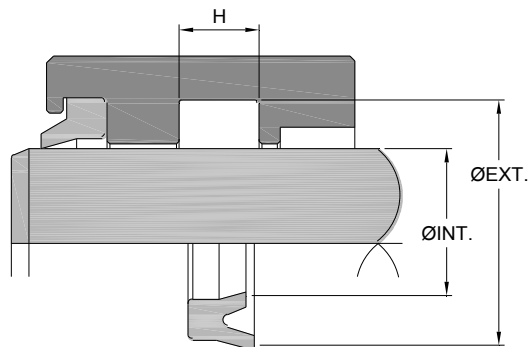
Nº AGEL	REFERÊNCIA	Ø INT.	ØEXT.	H
9107	---	19,00	24,00	3,80



AG - 21

Medidas Nominais Milimétricas

Nº AGEL	REFERÊNCIA	Ø INT.	ØEXT.	H
AG7008	---	3,00	8,00	4,00
6800	---	40,00	50,00	7,50
CX9162	---	66,00	74,00	4,00
4212	---	205,00	235,00	15,80

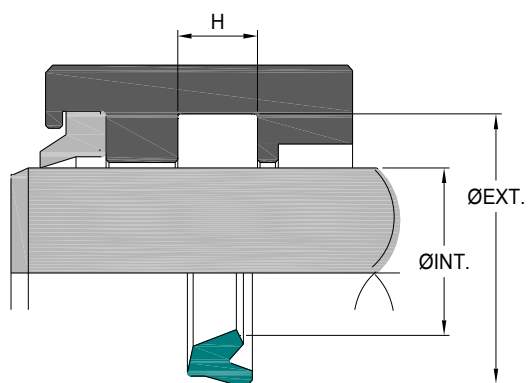


Nº AGEL	REFERÊNCIA	Ø INT.	ØEXT.	H

AG - 22

Medidas Nominais Milimétricas

Nº AGEL	REFERÊNCIA	Ø INT.	ØEXT.	H
6627	---	8,00	12,50	3,50
9163	---	8,00	13,50	4,50
6111	---	10,00	14,00	4,00
6643	---	12,70	19,05	4,00
9816	---	15,00	19,50	3,50
6714	---	16,00	21,00	3,50
AG7085	---	25,00	30,00	5,50

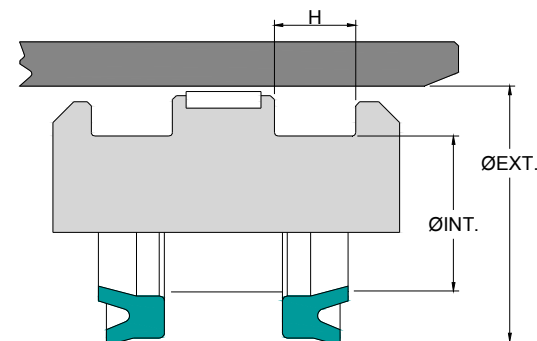


Nº AGEL	REFERÊNCIA	Ø INT.	ØEXT.	H
9940	---	36,00	43,00	6,50
6713	---	60,00	68,00	5,50
6614	---	75,00	83,00	6,00
AG7078	---	75,00	83,00	9,00
4076	---	95,00	110,00	13,00

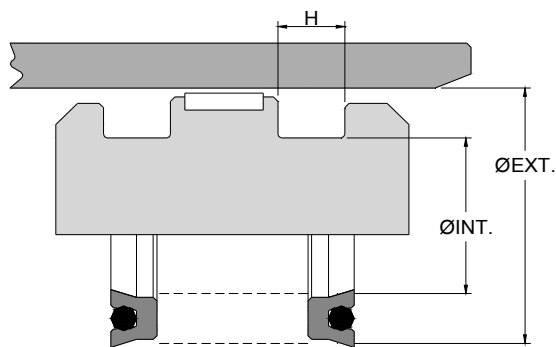
AG - 24

Medidas Nominais Milimétricas

Nº AGEL	REFERÊNCIA	Ø INT.	ØEXT.	H
6763	---	29,50	43,00	8,00

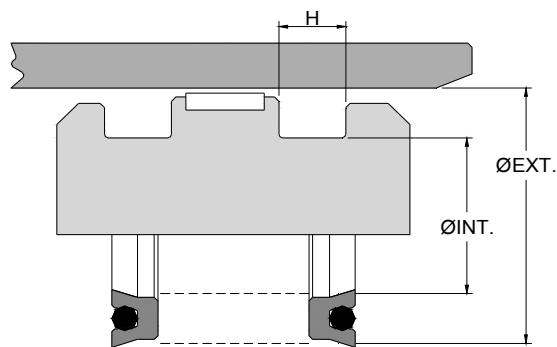


Nº AGEL	REFERÊNCIA	Ø INT.	ØEXT.	H



Medidas Nominais Polegadas

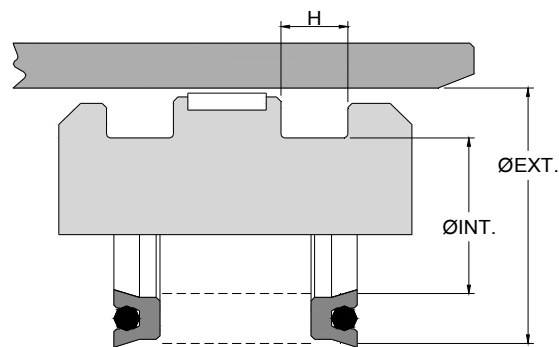
Nº AGEL	REFERÊNCIA	Ø INT.	ØEXT.	H	Nº AGEL	REFERÊNCIA	Ø INT.	ØEXT.	H
5780	12500125	1/8	3/8	1/8	9425	12500937	15/16	1 3/16	1/8
5777	12500250	1/4	1/2	1/8	6987	25000937	15/16	1 7/16	1/4
5779	18700250	1/4	5/8	3/16	6794	31200937	15/16	1 9/16	5/16
5778	25000250	1/4	3/4	1/4	5163	12501000	1	1 1/4	1/8
6402	12500312	5/16	9/16	1/8	5246	18701000	1	1 3/8	3/16
6789	25000312	5/16	13/16	1/4	5088	25001000	1	1 1/2	1/4
6403	12500375	3/8	5/8	1/8	1747	31201000	1	1 5/8	5/16
6368	18700375	3/8	3/4	3/16	6420	37501000	1	1 3/4	3/8
6792	25000375	3/8	7/8	1/4	6797	50001000	1	2	1/2
AG7300	31200375	3/8	1	5/16	6408	12501062	1 1/16	1 5/16	1/8
6404	12500437	7/16	11/16	1/8	6795	18701062	1 1/16	1 7/16	3/16
6793	25000437	7/16	15/16	1/4	6419	25001062	1 1/16	1 9/16	1/4
9917	31200437	7/16	1 1/16	5/16	AG7303	31201062	1 1/16	1 11/16	5/16
5139	12500500	1/2	3/4	1/8	AG7313	37501062	1 1/16	1 13/16	3/8
6369	18700500	1/2	7/8	3/16	5186	12501125	1 1/8	1 3/8	1/8
5776	25000500	1/2	1	1/4	5155	18701125	1 1/8	1 1/2	3/16
6798	31200500	1/2	1 1/8	5/16	5472	25001125	1 1/8	1 5/8	1/4
AG7312	37500500	1/2	1 1/4	3/8	5570	31201125	1 1/8	1 3/4	5/16
6405	12500562	9/16	13/16	1/8	5571	37501125	1 1/8	1 7/8	3/8
6416	18700562	9/16	15/16	3/16	6409	12501187	1 3/16	1 7/16	1/8
AG7301	31200562	9/16	1 3/16	5/16	5696	18701187	1 3/16	1 9/16	3/16
6799	37500562	9/16	1 5/16	3/8	6557	25001187	1 3/16	1 11/16	1/4
5131	12500625	5/8	7/8	1/8	6299	31201187	1 3/16	1 13/16	5/16
5561	18700625	5/8	1	3/16	AG7314	37501187	1 3/16	1 15/16	3/8
5135	25000625	5/8	1 1/8	1/4	6410	12501250	1 1/4	1 1/2	1/8
5562	31200625	5/8	1 1/4	5/16	5112	18701250	1 1/4	1 5/8	3/16
5563	37500625	5/8	1 3/8	3/8	5906	25001250	1 1/4	1 3/4	1/4
5272	12500687	11/16	15/16	1/8	5152	31201250	1 1/4	1 7/8	5/16
6791	18700687	11/16	1 1/16	3/16	5572	37501250	1 1/4	2	3/8
AG7302	31200687	11/16	1 5/16	5/16	AG7326	50001250	1 1/4	2 1/4	1/2
5103	12500750	3/4	1	1/8	6411	12501312	1 5/16	1 9/16	1/8
5095	18700750	3/4	1 1/8	3/16	6401	18701312	1 5/16	1 11/16	3/16
5564	25000750	3/4	1 1/4	1/4	AG7304	31201312	1 5/16	1 15/16	5/16
5565	31200750	3/4	1 3/8	5/16	9426	12501375	1 3/8	1 5/8	1/8
5566	37500750	3/4	1 1/2	3/8	1571	18701375	1 3/8	1 3/4	3/16
6407	12500812	13/16	1 1/16	1/8	5108	25001375	1 3/8	1 7/8	1/4
6417	18700812	13/16	1 3/16	3/16	5475	31201375	1 3/8	2	5/16
5143	25000812	13/16	1 5/16	1/4	5573	37501375	1 3/8	2 1/8	3/8
5782	12500875	7/8	1 1/8	1/8	6796	12501437	1 7/16	1 11/16	1/8
5781	18700875	7/8	1 1/4	3/16	6418	31201437	1 7/16	2 1/16	5/16
5567	25000875	7/8	1 3/8	1/4	6412	12501500	1 1/2	1 3/4	1/8
5568	31200875	7/8	1 1/2	5/16	5147	18701500	1 1/2	1 7/8	3/16
5569	37500875	7/8	1 5/8	3/8	1068	25001500	1 1/2	2	1/4



Medidas Nominais Polegadas

Nº AGEL	REFERÊNCIA	Ø INT.	ØEXT.	H
3456	31201500	1 1/2	2 1/8	5/16
3457	37501500	1 1/2	2 1/4	3/8
AG7327	50001500	1 1/2	2 1/2	1/2
5159	18701625	1 5/8	2	3/16
5151	25001625	1 5/8	2 1/8	1/4
3458	31201625	1 5/8	2 1/4	5/16
3459	37501625	1 5/8	2 3/8	3/8
6827	12501750	1 3/4	2	1/8
1083	18701750	1 3/4	2 1/8	3/16
5164	25001750	1 3/4	2 1/4	1/4
5144	31201750	1 3/4	2 3/8	5/16
1906	37501750	1 3/4	2 1/2	3/8
6424	18701875	1 7/8	2 1/4	3/16
5107	25001875	1 7/8	2 3/8	1/4
3460	31201875	1 7/8	2 1/2	5/16
3461	37501875	1 7/8	2 5/8	3/8
5111	18702000	2	2 3/8	3/16
1067	25002000	2	2 1/2	1/4
5156	31202000	2	2 5/8	5/16
1723	37502000	2	2 3/4	3/8
5814	50002000	2	3	1/2
5855	18702125	2 1/8	2 1/2	3/16
5140	25002125	2 1/8	2 5/8	1/4
3462	31202125	2 1/8	2 3/4	5/16
1490	37502125	2 1/8	2 7/8	3/8
6776	18702250	2 1/4	2 5/8	3/16
5136	25002250	2 1/4	2 3/4	1/4
3463	31202250	2 1/4	2 7/8	5/16
1558	37502250	2 1/4	3	3/8
AG7943	50002250	2 1/4	3 1/4	1/2
6632	18702375	2 3/8	2 3/4	3/16
1564	25002375	2 3/8	2 7/8	1/4
1621	31202375	2 3/8	3	5/16
1630	37502375	2 3/8	3 1/8	3/8
3464	18702500	2 1/2	2 7/8	3/16
1580	25002500	2 1/2	3	1/4
1575	31202500	2 1/2	3 1/8	5/16
5132	37502500	2 1/2	3 1/4	3/8
5045	50002500	2 1/2	3 1/2	1/2
AG7946	62502500	2 1/2	3 3/4	5/8
5815	18702625	2 5/8	3	3/16
1585	25002625	2 5/8	3 1/8	1/4
3465	31202625	2 5/8	3 1/4	5/16

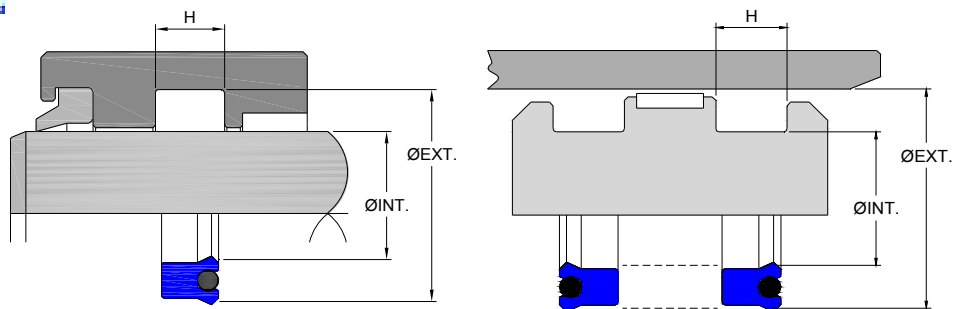
Nº AGEL	REFERÊNCIA	Ø INT.	ØEXT.	H
3466	37502625	2 5/8	3 3/8	3/8
5128	18702750	2 3/4	3 1/8	3/16
1565	25002750	2 3/4	3 1/4	1/4
1609	31202750	2 3/4	3 3/8	5/16
1577	37502750	2 3/4	3 1/2	3/8
AG7947	62502750	2 3/4	4	5/8
6429	18702875	2 7/8	3 1/4	3/16
3467	25002875	2 7/8	3 3/8	1/4
3415	31202875	2 7/8	3 1/2	5/16
5816	37502875	2 7/8	3 5/8	3/8
3468	18703000	3	3 3/8	3/16
1567	25003000	3	3 1/2	1/4
1584	31203000	3	3 5/8	5/16
1746	37503000	3	3 3/4	3/8
3797	50003000	3	4	1/2
6857	18703125	3 1/8	3 1/2	3/16
6790	25003125	3 1/8	3 5/8	1/4
3839	31203125	3 1/8	3 3/4	5/16
6434	37503125	3 1/8	3 7/8	3/8
4333	37503187	3 3/16	3 15/16	3/8
5104	25003250	3 1/4	3 3/4	1/4
1588	31203250	3 1/4	3 7/8	5/16
1077	37503250	3 1/4	4	3/8
4429	50003250	3 1/4	4 1/4	1/2
3469	25003375	3 3/8	3 7/8	1/4
1587	31203375	3 3/8	4	5/16
3470	37503375	3 3/8	4 1/8	3/8
1568	25003500	3 1/2	4	1/4
1639	31203500	3 1/2	4 1/8	5/16
3325	37503500	3 1/2	4 1/4	3/8
4087	50003500	3 1/2	4 1/2	1/2
4088	25003625	3 5/8	4 1/8	1/4
AG7305	31203625	3 5/8	4 1/4	5/16
4444	37503625	3 5/8	4 3/8	3/8
6997	18703750	3 3/4	4 1/8	3/16
3472	25003750	3 3/4	4 1/4	1/4
3183	31203750	3 3/4	4 3/8	5/16
1638	37503750	3 3/4	4 1/2	3/8
4269	50003750	3 3/4	4 3/4	1/2
4529	25003875	3 7/8	4 3/8	1/4
3798	31203875	3 7/8	4 1/2	5/16
6476	37503875	3 7/8	4 5/8	3/8
4262	18704000	4	4 3/8	3/16



Medidas Nominais Polegadas

Nº AGEL	REFERÊNCIA	Ø INT.	ØEXT.	H	Nº AGEL	REFERÊNCIA	Ø INT.	ØEXT.	H
3856	25004000	4	4 1/2	1/4	4017	31205500	5 1/2	6 1/8	5/16
6475	31204000	4	4 5/8	5/16	4095	37505500	5 1/2	6 1/4	3/8
3799	37504000	4	4 3/4	3/8	3288	50005500	5 1/2	6 1/2	1/2
1583	50004000	4	5	1/2	4533	25005625	5 5/8	6 1/8	1/4
4047	18704125	4 1/8	4 1/2	3/16	4542	31205625	5 5/8	6 1/4	5/16
6473	25004125	4 1/8	4 5/8	1/4	4534	25005750	5 3/4	6 1/4	1/4
1574	31204125	4 1/8	4 3/4	5/16	4543	31205750	5 3/4	6 3/8	5/16
3997	37504125	4 1/8	4 7/8	3/8	3891	37505750	5 3/4	6 1/2	3/8
4022	25004250	4 1/4	4 3/4	1/4	4535	25005875	5 7/8	6 3/8	1/4
3999	31204250	4 1/4	4 7/8	5/16	4544	31205875	5 7/8	6 1/2	5/16
1586	37504250	4 1/4	5	3/8	4536	25006000	6	6 1/2	1/4
4025	50004250	4 1/4	5 1/4	1/2	3838	37506000	6	6 3/4	3/8
4092	25004375	4 3/8	4 7/8	1/4	1614	50006000	6	7	1/2
1635	31204375	4 3/8	5	5/16	4524	62506000	6	7 1/4	5/8
4094	37504375	4 3/8	5 1/8	3/8	4537	25006250	6 1/4	6 3/4	1/4
3890	25004500	4 1/2	5	1/4	4545	31206250	6 1/4	6 7/8	5/16
3801	31204500	4 1/2	5 1/8	5/16	3044	37506250	6 1/4	7	3/8
3800	37504500	4 1/2	5 1/4	3/8	4326	50006250	6 1/4	7 1/4	1/2
1576	50004500	4 1/2	5 1/2	1/2	4066	25006500	6 1/2	7	1/4
4024	25004625	4 5/8	5 1/8	1/4	4546	31206500	6 1/2	7 1/8	5/16
3802	37504625	4 5/8	5 3/8	3/8	4275	37506500	6 1/2	7 1/4	3/8
4530	25004750	4 3/4	5 1/4	1/4	3218	50006500	6 1/2	7 1/2	1/2
4539	31204750	4 3/4	5 3/8	5/16	4067	25006750	6 3/4	7 1/4	1/4
4000	37504750	4 3/4	5 1/2	3/8	4394	37506750	6 3/4	7 1/2	3/8
4179	50004750	4 3/4	5 3/4	1/2	1762	37507000	7	7 3/4	3/8
4802	62504750	4 3/4	6	5/8	1620	50007000	7	8	1/2
6959	25004875	4 7/8	5 3/8	1/4	4279	31207250	7 1/4	7 7/8	5/16
4555	37504875	4 7/8	5 5/8	3/8	3971	37507250	7 1/4	8	3/8
3880	25005000	5	5 1/2	1/4	1383	25007500	7 1/2	8	1/4
4540	31205000	5	5 5/8	5/16	4280	37507500	7 1/2	8 1/4	3/8
1640	37505000	5	5 3/4	3/8	4289	25007750	7 3/4	8 1/2	1/4
1562	50005000	5	6	1/2	4285	50007750	7 3/4	8 3/4	1/2
4531	25005125	5 1/8	5 5/8	1/4	4314	31208000	8	8 5/8	5/16
4541	31205125	5 1/8	5 3/4	5/16	3219	50008000	8	9	1/2
1559	37505125	5 1/8	5 7/8	3/8	4834	25008250	8 1/4	8 3/4	1/4
4023	25005250	5 1/4	5 3/4	1/4	4018	37508250	8 1/4	9	3/8
3803	31205250	5 1/4	5 7/8	5/16	4324	37508500	8 1/2	9 1/4	3/8
1582	37505250	5 1/4	6	3/8	4132	50008500	8 1/2	9 1/2	1/2
4026	50005250	5 1/4	6 1/4	1/2	4081	50009000	9	10	1/2
4532	25005375	5 3/8	5 7/8	1/4	3970	37509500	9 1/2	10 1/4	3/8
4002	31205375	5 3/8	6	5/16	4454	50010000	10	11	1/2
4312	37505375	5 3/8	6 1/8	3/8	4019	37512375	12 3/8	13 1/8	3/8
4372	25005500	5 1/2	6	1/4					

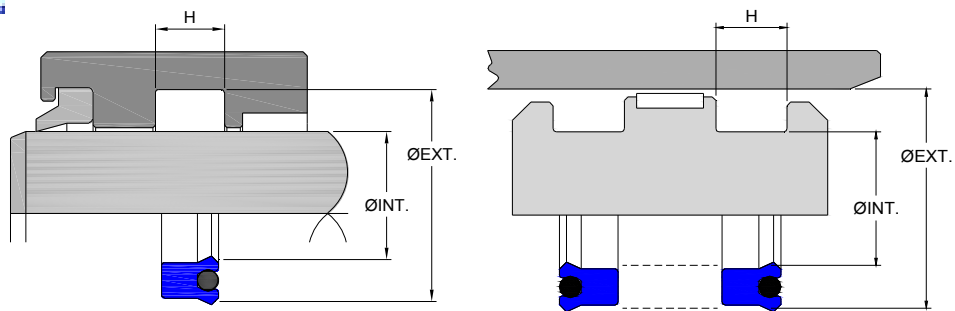
TIPO B POLYMAX



Medidas Nominais Polegadas

Nº AGEL	REFERÊNCIA	Ø INT.	ØEXT.	H	Nº AGEL	REFERÊNCIA	Ø INT.	ØEXT.	H
5836PM	12500312250PM	5/16	9/16	1/4	3057PM	18702500375PM	2 1/2	2 7/8	3/8
6371PM	12500437250PM	7/16	11/16	1/4	1058PM	25002500375PM	2 1/2	3	3/8
5517PM	12500750250PM	3/4	1	1/4	1069PM	31202500500PM	2 1/2	3 1/8	1/2
6156PM	12500875250PM	7/8	1 1/8	1/4	3147PM	37502500625PM	2 1/2	3 1/4	5/8
5411PM	12501000187PM	1	1 1/4	3/16	3435PM	18702625375PM	2 5/8	3	3/8
5261PM	12501000250PM	1	1 1/4	1/4	1672PM	18702750375PM	2 3/4	3 1/8	3/8
1597PM	18701000312PM	1	1 3/8	5/16	7952PM	25002750312PM	2 3/4	3 1/4	5/16
5962PM	12501125187PM	1 1/8	1 3/8	3/16	1624PM	25002750375PM	2 3/4	3 1/4	3/8
5963PM	12501125250PM	1 1/8	1 3/8	1/4	3436PM	18702875375PM	2 7/8	3 1/4	3/8
6242PM	18701187312PM	1 3/16	1 9/16	5/16	1057PM	25003000375PM	3	3 1/2	3/8
5518PM	12501250250PM	1 1/4	1 1/2	1/4	1579PM	31203000500PM	3	3 5/8	1/2
1238PM	18701250312PM	1 1/4	1 5/8	5/16	1056PM	37503000500PM	3	3 3/4	1/2
5119PM	18701250375PM	1 1/4	1 5/8	3/8	1070PM	37503000625PM	3	3 3/4	5/8
1572PM	25001250375PM	1 1/4	1 3/4	3/8	3808PM	18703125375PM	3 1/8	3 1/2	3/8
5099PM	18701375312PM	1 3/8	1 3/4	5/16	3302PM	25003250375PM	3 1/4	3 3/4	3/8
1878PM	25001375375PM	1 3/8	1 7/8	3/8	1681PM	37503250625PM	3 1/4	4	5/8
6387PM	12501500250PM	1 1/2	1 3/4	1/4	3441PM	18703375375PM	3 3/8	3 3/4	3/8
3090PM	18701500312PM	1 1/2	1 7/8	5/16	1569PM	25003500375PM	3 1/2	4	3/8
1156PM	18701500375PM	1 1/2	1 7/8	3/8	1643PM	37503500625PM	3 1/2	4 1/4	5/8
1062PM	25001500375PM	1 1/2	2	3/8	3443PM	18703625375PM	3 5/8	4	3/8
1671PM	31201500500PM	1 1/2	2 1/8	1/2	3446PM	25003750375PM	3 3/4	4 1/4	3/8
1622PM	18701625312PM	1 5/8	2	5/16	3784PM	25003750562PM	3 3/4	4 1/4	9/16
1637PM	18701625375PM	1 5/8	2	3/8	1634PM	31203750500PM	3 3/4	4 3/8	1/2
5461PM	25001625375PM	1 5/8	2 1/8	3/8	3448PM	18703875375PM	3 7/8	4 1/4	3/8
7132PM	12501750185PM	1 3/4	2	3/16	3449PM	25003875375PM	3 7/8	4 3/8	3/8
3075PM	18701750312PM	1 3/4	2 1/8	5/16	1150PM	25004000375PM	4	4 1/2	3/8
1075PM	18701750375PM	1 3/4	2 1/8	3/8	1578PM	25004000562PM	4	4 1/2	9/16
5863PM	25001750250PM	1 3/4	2 1/4	1/4	3814PM	18704125375PM	4 1/8	4 1/2	3/8
1061PM	25001750375PM	1 3/4	2 1/4	3/8	3306PM	25004250375PM	4 1/4	4 3/4	3/8
1616PM	31201750500PM	1 3/4	2 3/8	1/2	4626PM	37504250562PM	4 1/4	5	9/16
7248PM	18701812375PM	1 13/16	2 3/16	3/8	1642PM	37504250625PM	4 1/4	5	5/8
3091PM	18701875375PM	1 7/8	2 1/4	3/8	1659PM	18704375375PM	4 3/8	4 3/4	3/8
5126PM	25001875375PM	1 7/8	2 3/8	3/8	1151PM	25004500375PM	4 1/2	5	3/8
1633PM	18702000375PM	2	2 3/8	3/8	3963PM	37504500625PM	4 1/2	5 1/4	5/8
1060PM	25002000375PM	2	2 1/2	3/8	1152PM	25005000375PM	5	5 1/2	3/8
1615PM	31202000500PM	2	2 5/8	1/2	3065PM	25005000562PM	5	5 1/2	9/16
5948PM	18702125375PM	2 1/8	2 1/2	3/8	3139PM	37505250625PM	5 1/4	6	5/8
1645PM	25002125375PM	2 1/8	2 5/8	3/8	3934PM	37505500625PM	5 1/2	6 1/4	5/8
1595PM	18702250375PM	2 1/4	2 5/8	3/8	3816PM	37505750625PM	5 3/4	6 1/2	5/8
1059PM	25002250375PM	2 1/4	2 3/4	3/8	3960PM	37506000625PM	6	6 3/4	5/8
1629PM	31202250500PM	2 1/4	2 7/8	1/2	3866PM	37506250625PM	6 1/4	7	5/8
1961PM	18702375375PM	2 3/8	2 3/4	3/8	3972PM	31206500625PM	6 1/2	7 1/8	5/8
5160PM	25002375375PM	2 3/8	2 7/8	3/8	3220PM	37506750625PM	6 3/4	7 1/2	5/8

**TIPO B
POLYMAX**

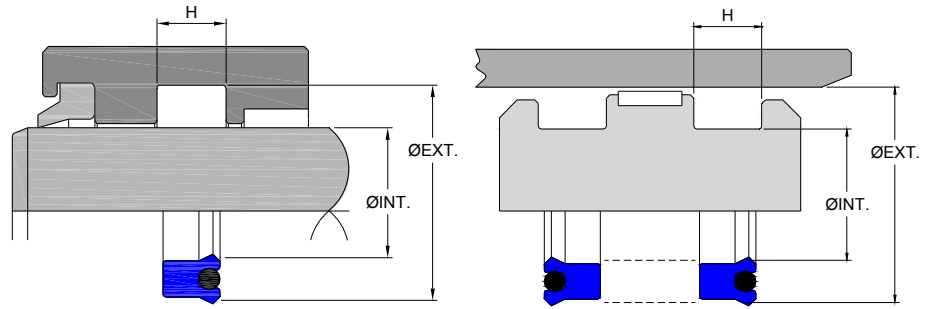


Medidas Nominais Polegadas

Nº AGEL	REFERÊNCIA	Ø INT.	ØEXT.	H
4161PM	37507250625PM	7 1/4	8	5/8
3783PM	25008250562PM	8 1/4	8 3/4	9/16
4437PM	37509000625PM	9	9 3/4	5/8
4256PM	37509250625PM	9 1/4	10	5/8

Nº AGEL	REFERÊNCIA	Ø INT.	ØEXT.	H
---------	------------	--------	-------	---

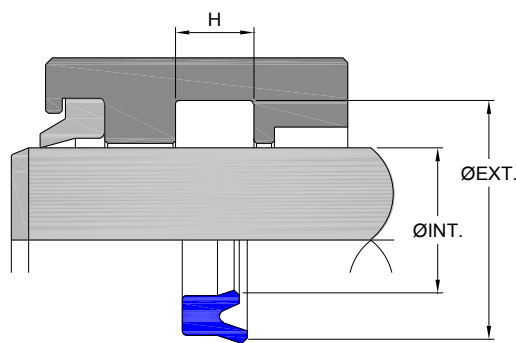
TIPO B POLYMAX



Medidas Nominais Milimétricas

Nº AGEL	REFERÊNCIA	Ø INT.	ØEXT.	H	Nº AGEL	REFERÊNCIA	Ø INT.	ØEXT.	H
5106PM	6-11800787256PM	20,00	26,00	6,50	1611PM	6-39402362470PM	60,00	80,00	11,95
8397PM	6-13800984276PM	25,00	32,00	7,00	8320PM	6-23602480342PM	63,00	75,00	8,70
8435PM	6-17700984197PM	25,00	34,00	5,00	1829PM	6-29502480393PM	63,00	78,00	10,00
5976PM	6-17700984228PM	25,00	34,00	5,80	8479PM	6-29502480448PM	63,00	78,00	11,40
5240PM	6-24601024374PM	26,00	38,50	9,50	8532PM	---	63,50	75,00	8,30
5790PM	6-19701102375PM	28,00	38,00	9,50	6525PM	6-19702559314PM	65,00	75,00	8,00
5754PM	6-23601102354PM	28,00	40,00	9,00	5830PM	6-29502559472PM	65,00	80,00	12,00
5157PM	6-15701181314PM	30,00	38,00	8,00	1411PM	6-25602756394PM	70,00	83,00	10,00
5123PM	6-19701181354PM	30,00	40,00	9,00	1894PM	6-37402755590PM	70,00	89,00	15,00
6193PM	6-19701260236PM	32,00	42,00	6,00	1618PM	6-39402756472PM	70,00	90,00	12,00
6170PM	6-19701260354PM	32,00	42,00	9,00	6462PM	6-19702953472PM	75,00	85,00	12,00
6367PM	6-19701378394PM	35,00	45,00	10,00	5829PM	6-31502953429PM	75,00	90,00	10,90
1589PM	6-29501378354PM	35,00	50,00	9,00	8514PM	6-39402953575PM	75,00	95,00	14,60
1596PM	6-18701500266PM	38,10	47,60	6,80	3114PM	6-29503346393PM	85,00	100,00	10,00
5416PM	6-19701574280PM	40,00	50,00	7,10	1814PM	6-29503346472PM	85,00	100,00	12,00
1122PM	6-19701574354PM	40,00	50,00	9,00	1412PM	6-27503464413PM	88,00	102,00	10,50
1812PM	6-19701574393PM	40,00	50,00	10,00	6919PM	6-19703543228PM	90,00	100,00	5,80
5921PM	6-23601575330PM	40,00	52,00	8,40	1631PM	6-39403543625PM	90,00	110,00	15,90
1581PM	6-29501574354PM	40,00	55,00	9,00	3871PM	6-25603819393PM	97,00	110,00	10,00
1090PM	6-19701614275PM	41,00	51,00	7,00	1570PM	6-27503858413PM	98,00	112,00	10,50
1091PM	6-19701732275PM	44,00	54,00	7,00	6362PM	6-31503937429PM	100,00	116,00	10,90
6954PM	6-19701772394PM	45,00	55,00	10,00	3039PM	6-37503937490PM	100,00	119,00	12,50
5821PM	6-21601771275PM	45,00	56,00	7,00	1617PM	6-31504291413PM	109,00	125,00	10,50
5474PM	6-29501772394PM	45,00	60,00	10,00	3040PM	6-56204750875PM	120,65	149,22	22,22
5951PM	6-19701811275PM	46,00	56,00	7,00	4038PM	6-39404920511PM	125,00	145,00	13,00
3107PM	6-19701968275PM	50,00	60,00	7,00	4046PM	6-23605039472PM	128,00	140,00	12,00
6089PM	6-19701968236PM	50,00	60,00	7,00	3328PM	6-39405472472PM	139,00	159,00	12,00
5955PM	6-19701968390PM	50,00	60,00	9,90					
1410PM	6-25601968354PM	50,00	63,00	9,00					
1922PM	6-29501968393PM	50,00	65,00	10,00					
6225PM	6-29501968433PM	50,00	65,00	11,00					
7586PM	6-30501968250PM	50,00	65,50	6,35					
1876PM	6-18702125266PM	54,00	63,50	6,80					
1610PM	6-19702165374PM	55,00	65,00	10,00					
5825PM	6-39402165500PM	55,00	75,00	12,70					
3111PM	6-19702204275PM	56,00	66,00	7,00					
1118PM	6-27562206413PM	56,00	70,00	10,50					
1855PM	6-41332322472PM	59,00	80,00	12,00					
6382PM	6-41402322550PM	59,00	80,00	14,00					
4414PM	6-19702362276PM	60,00	70,00	7,00					
1560PM	6-19702362354PM	60,00	70,00	9,00					
6360PM	6-23602362374PM	60,00	72,00	9,50					
5853PM	6-29502362450PM	60,00	75,00	11,50					

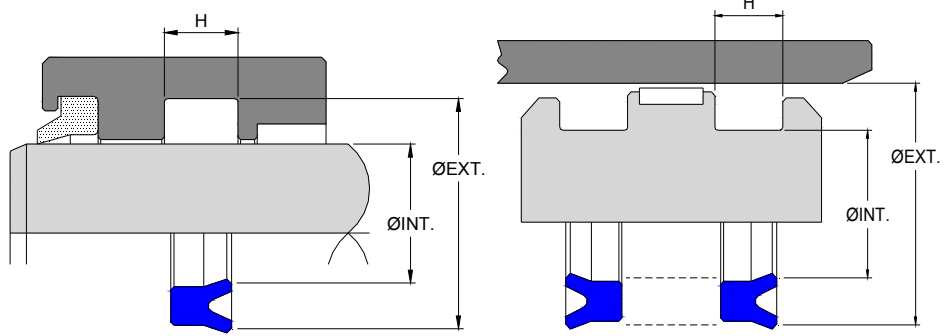
AG - 1 POLYMAX



Medidas Nominais Milimétricas

Nº AGEL	REFERÊNCIA	Ø INT.	ØEXT.	H	Nº AGEL	REFERÊNCIA	Ø INT.	ØEXT.	H
7605PM	---	18,00	26,00	5,00	9441PM	---	90,00	103,00	9,00
7212PM	---	20,00	30,00	8,00	3364PM	---	90,00	105,00	9,00
5627PM	---	25,00	33,00	5,70	7807PM	---	90,00	105,00	10,00
6236PM	---	30,00	38,00	6,00	3365PM	---	95,25	114,30	12,70
7606PM	---	31,50	41,50	6,00	3189PM	---	96,00	111,00	9,00
7526PM	---	31,75	38,10	6,35	7073PM	---	100,00	115,00	9,00
8056PM	---	32,00	40,00	8,00	3369PM	---	100,00	120,00	12,00
7568PM	---	32,00	42,00	7,30	8092PM	---	110,00	125,00	9,00
5619PM	---	38,00	48,00	8,00	AX0093	---	110,00	125,00	10,90
8411PM	---	40,00	60,00	12,00	4838PM	---	112,00	127,00	10,90
3017PM	---	45,00	60,00	9,50	9440PM	---	112,00	128,00	10,00
8413PM	---	45,00	65,00	12,00					
9442PM	---	46,00	56,00	6,00					
7483PM	---	48,00	58,00	8,00					
6145PM	---	50,00	63,00	10,00					
7438PM	---	50,00	65,00	11,40					
5236PM	---	51,00	66,00	6,30					
7486PM	---	54,00	67,00	9,50					
9859PM	---	55,00	65,00	6,00					
6057PM	---	55,00	65,00	7,30					
7487PM	---	55,00	68,00	3,50					
6152PM	---	55,00	68,00	10,00					
1792PM	---	55,00	70,00	9,20					
7365PM	---	56,00	66,00	7,30					
7045PM	---	63,00	75,00	8,70					
5172PM	---	63,00	75,00	9,52					
7046PM	---	63,00	78,00	11,40					
7191PM	---	65,00	80,00	9,00					
3016PM	---	65,00	80,00	12,00					
4730PM	---	65,00	85,00	11,00					
4730PM	---	65,00	85,00	11,00					
7165PM	---	70,00	80,00	6,00					
7162PM	---	75,00	85,00	6,00					
7722PM	---	75,00	95,00	12,00					
3192PM	---	80,00	90,00	7,00					
AX0089	---	80,00	92,00	8,70					
3340PM	---	80,00	95,00	9,00					
3492PM	---	80,00	95,00	10,00					
3062PM	---	85,00	93,00	12,00					
7749PM	---	85,00	100,00	5,80					
7817PM	---	85,00	105,00	12,00					
3301PM	---	87,00	102,00	9,00					
8331PM	---	90,00	102,00	8,70					

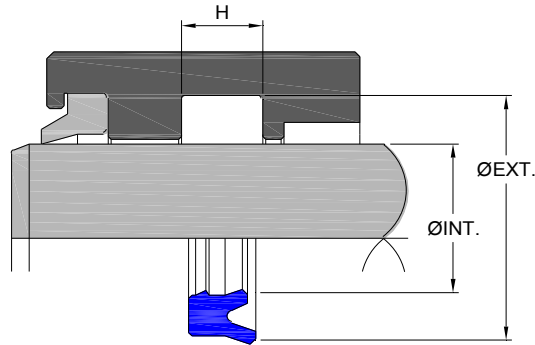
AG - 2 POLYMAX



Medidas Nominais Milimétricas

Nº AGEL	REFERÊNCIA	Ø INT.	ØEXT.	H	Nº AGEL	REFERÊNCIA	Ø INT.	ØEXT.	H
6530PM	---	10,00	16,00	4,00	6279PM	---	32,00	47,00	10,00
9318PM	---	13,00	22,00	7,00	5618PM	---	35,00	44,00	8,00
6172PM	---	17,00	25,00	7,00	1319PM	---	38,00	56,00	12,50
8201PM	---	18,00	24,00	8,00	1320PM	---	47,00	72,00	15,50
8055PM	---	18,00	26,00	8,00	8457PM	---	50,00	60,00	5,00
5637PM	---	18,00	29,00	8,00	4665PM	---	152,40	177,80	12,70
5729PM	---	28,00	36,00	6,00					

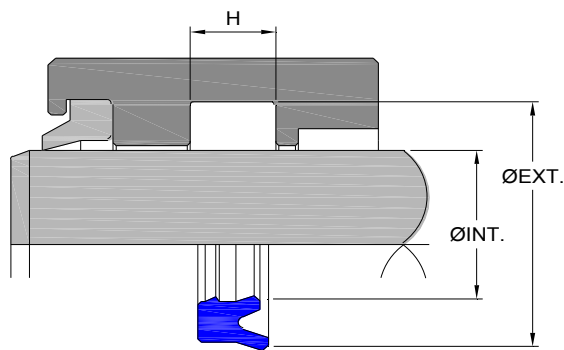
AG - 4 (BS) POLYMAX



Medidas Nominais Polegadas

Nº AGEL	REFERÊNCIA	Ø INT.	ØEXT.	H	Nº AGEL	REFERÊNCIA	Ø INT.	ØEXT.	H
9111PM	12500500250BS	1/2	3/4	1/4	6573PM	25002250375BS	2 1/4	2 3/4	3/8
9264PM	12500625250BS	5/8	7/8	1/4	7201PM	18702500312BS	2 1/2	2 7/8	5/16
7995PM	12500750250BS	3/4	1	1/4	6613PM	25002500312BS	2 1/2	3	5/16
7663PM	12501000187BS	1	1 1/4	3/16	6574PM	25002500375BS	2 1/2	3	3/8
9687PM	12501000250BS	1	1 1/4	1/4	7756PM	18702750500BS	2 3/4	3 1/8	1/2
5881PM	15601000312BS	1	1 5/16	5/16	6356PM	25002750312BS	2 3/4	3 1/4	5/16
6390PM	18701000312BS	1	1 3/8	5/16	6575PM	25002750375BS	2 3/4	3 1/4	3/8
7973PM	12501250187BS	1 1/4	1 1/2	3/16	6576PM	25003000375BS	3	3 1/2	3/8
7811PM	12501250250BS	1 1/4	1 1/2	1/4	8377PM	18703125375BS	3 1/8	3 1/2	3/8
6990PM	18701250312BS	1 1/4	1 5/8	5/16	8377PM	18703125375BS	3 1/8	3 1/2	3/8
7984PM	12501375250BS	1 3/8	1 5/8	1/4	8440PM	31203750500BS	3 3/4	4 3/8	1/2
7480PM	18701500375BS	1 1/2	1 7/8	3/8	1843PM	31204500375BS	4 1/2	5 1/8	3/8
6570PM	25001500375BS	1 1/2	2	3/8					
6992PM	18701625375BS	1 5/8	2	3/8					
6354PM	18701750250BS	1 3/4	2 1/8	1/4					
4925PM	18701750375BS	1 3/4	2 1/8	3/8					
6571PM	25001750375BS	1 3/4	2 1/4	3/8					
8402PM	25001875375BS	1 7/8	2 3/8	3/8					
8402PM	25001875375BS	1 7/8	2 3/8	3/8					
9478PM	18702000312BS	2	2 3/8	5/16					
6612PM	25002000312BS	2	2 1/2	5/16					
6572PM	25002000375BS	2	2 1/2	3/8					
3680PM	25002125312BS	2 1/8	2 5/8	5/16					
7796PM	25002250312BS	2 1/4	2 3/4	5/16					

AG - 4 (BS) POLYMAX

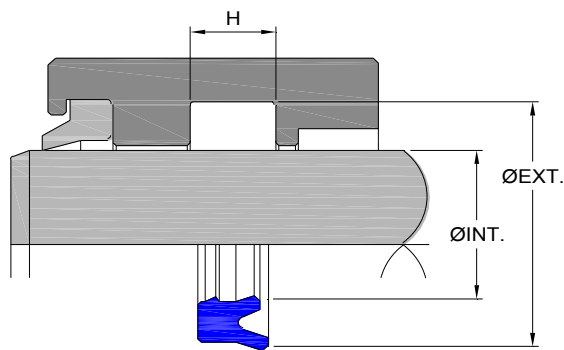


Medidas Nominais Milimétricas

Nº AGEL	REFERÊNCIA	Ø INT.	ØEXT.	H	Nº AGEL	REFERÊNCIA	Ø INT.	ØEXT.	H
8311PM	---	16,00	22,00	5,00	7206PM	6-29501968393BS	50,00	65,00	10,00
6762PM	---	16,00	24,00	5,70	1324PM	---	50,80	63,50	10,00
8511PM	---	18,00	26,00	8,00	7406PM	---	52,00	64,00	10,00
7490PM	---	20,00	26,00	5,50	7797PM	6-19702165375BS	55,00	65,00	9,53
6732PM	6-11800787250BS	20,00	26,00	6,35	7645PM	---	55,00	70,00	11,50
9941PM	---	20,00	28,00	5,70	1967PM	---	56,00	71,00	10,00
6745PM	---	22,00	32,00	7,30	8006PM	---	57,15	67,15	10,00
5799PM	---	25,00	31,00	4,50	1325PM	---	57,15	69,85	10,00
7115PM	---	25,00	33,00	6,80	8123PM	---	59,00	69,00	10,00
5428PM	---	28,00	36,00	5,80	4797PM	6-41402322550BS	59,00	80,00	14,00
7557PM	---	28,00	36,00	7,30	4938PM	---	60,00	68,00	9,00
6766PM	6-19701181354BS	30,00	40,00	9,00	8497PM	6-19702362354BS	60,00	70,00	9,00
6774PM	---	31,50	41,50	8,00	7207PM	---	60,00	70,00	10,00
7281PM	---	31,75	44,45	6,35	7879PM	---	60,00	73,00	8,00
5536PM	---	32,00	40,00	7,00	7503PM	---	60,00	73,00	10,00
7613PM	---	32,00	42,00	7,30	1942PM	---	60,00	75,00	10,00
9622PM	---	32,00	42,00	10,00	3894PM	---	60,00	75,00	12,00
7601PM	---	35,00	43,00	5,70	7044PM	---	62,00	79,00	6,00
7609PM	---	35,00	45,00	6,00	1981PM	---	63,00	79,00	10,00
6626PM	6-19701378275BS	35,00	45,00	7,00	1321PM	---	63,50	76,20	10,00
8337PM	---	35,00	45,50	6,90	7401PM	---	64,00	76,20	9,50
5920PM	---	36,00	46,00	8,30	7963PM	---	70,00	82,00	8,70
6014PM	---	36,00	49,00	9,50	3642PM	---	70,00	83,00	10,00
1323PM	---	38,00	48,00	7,00	7160PM	---	70,00	85,00	9,00
5622PM	---	38,00	48,00	8,00	3009PM	---	70,00	85,00	10,50
7404PM	---	39,00	50,80	10,00	3563PM	---	70,00	85,00	12,00
5717PM	---	40,00	48,00	5,70	8029PM	---	71,00	82,00	10,00
3640PM	6-19701574275BS	40,00	50,00	7,00	7840PM	---	75,00	83,00	8,00
8042PM	6-19701574314BS	40,00	50,00	8,00	4934PM	---	75,00	83,00	9,00
6485PM	6-19701574354BS	40,00	50,00	9,00	3045PM	6-25602952385BS	75,00	88,00	9,80
5665PM	6-19701574393BS	40,00	50,00	10,00	8220PM	---	75,00	90,00	10,00
7611PM	---	40,00	55,00	10,00	8007PM	---	76,20	86,20	10,00
6378PM	---	41,00	53,00	9,50	8124PM	---	77,70	87,70	10,00
6773PM	---	44,00	54,00	9,00	7864PM	---	80,00	90,00	12,00
3641PM	---	45,00	55,00	7,00	3643PM	---	80,00	93,00	10,00
7210PM	6-19701772394BS	45,00	55,00	10,00	4276PM	---	80,00	95,00	8,00
7397PM	---	45,00	57,50	10,00	3562PM	---	80,00	95,00	12,00
7616PM	---	45,00	60,00	10,00	7271PM	---	85,00	95,00	12,00
7393PM	---	47,00	57,00	6,00	3416PM	---	85,00	100,00	9,00
3730PM	---	49,50	62,50	9,00	3684PM	---	88,90	101,60	10,00
9463PM	---	50,00	59,00	8,00	6689PM	---	90,00	100,00	7,30
6775PM	---	50,00	60,00	7,30	4010PM	---	90,00	105,00	12,00
6764PM	6-25601968354BS	50,00	63,00	9,00	AX0172	6-39403543472BS	90,00	110,00	12,00

AG - 4 (BS)

POLYMAX

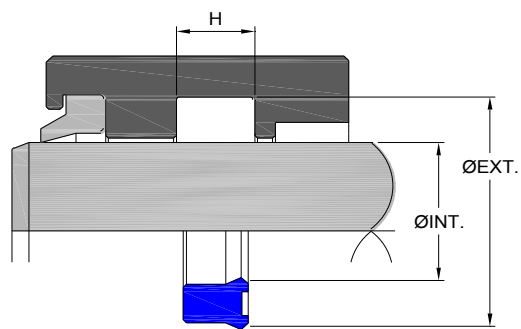


Medidas Nominais Milimétricas

Nº AGEL	REFERÊNCIA	Ø INT.	ØEXT.	H
4471PM	---	90,90	101,10	10,00
4933PM	---	91,00	99,00	9,00
4712PM	---	91,00	100,00	11,50
7224PM	---	95,00	103,00	8,00
3777PM	---	95,00	110,00	9,20
3493PM	---	95,00	110,00	10,00
8008PM	---	95,25	105,25	10,00
8125PM	---	96,30	106,30	10,00
7813PM	---	100,00	115,00	10,00
7809PM	---	100,00	115,00	13,00
3369PM	---	100,00	120,00	12,00
8062PM	---	100,00	120,00	14,50
4939PM	---	105,00	113,00	9,00
4472PM	---	109,90	120,10	10,00
4713PM	---	110,00	119,00	11,50
4341PM	---	110,00	125,00	15,00
4852PM	---	114,30	124,30	10,00
4714PM	---	127,00	136,00	11,50
4473PM	---	128,90	139,10	10,00
4576PM	---	140,00	155,00	10,00
4474PM	---	148,90	159,10	10,00
4715PM	---	149,00	159,40	13,00
4716PM	---	167,00	177,40	13,00
4475PM	---	168,90	180,00	11,00
4717PM	---	190,00	200,40	13,00
4476PM	---	190,00	202,10	12,00
4718PM	---	212,00	222,40	13,00
4477PM	---	213,90	226,00	12,00

Nº AGEL	REFERÊNCIA	Ø INT.	ØEXT.	H

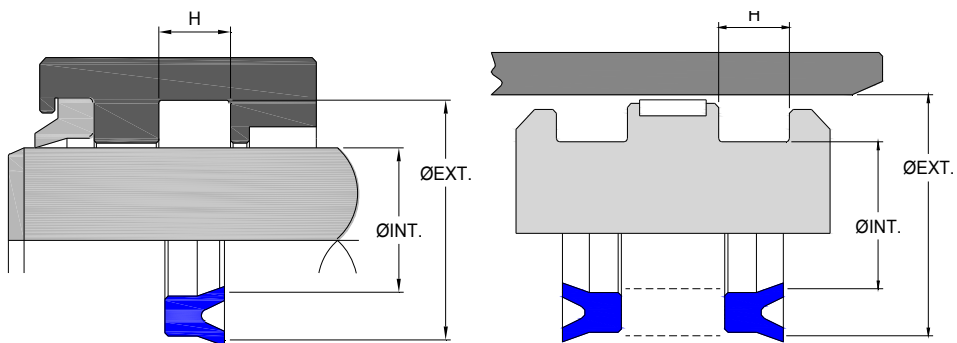
AG - 5 POLYMAX



Medidas Nominais Milimétricas

Nº AGEL	REFERÊNCIA	Ø INT.	ØEXT.	H	Nº AGEL	REFERÊNCIA	Ø INT.	ØEXT.	H
7981PM	---	22,00	28,00	4,50					
5493PM	---	32,00	40,00	6,00					
5551PM	---	40,00	48,00	8,00					
5887PM	---	42,00	50,00	6,00					
7017PM	---	45,00	53,00	8,00					

AG - 7 POLYMAX



Medidas Nominais Milimétricas

Nº AGEL	REFERÊNCIA	Ø INT.	ØEXT.	H	Nº AGEL	REFERÊNCIA	Ø INT.	ØEXT.	H
6544PM	---	40,00	47,00	6,00					

AG - 13 POLYMAX

Medidas Nominais Milimétricas

Nº AGEL	REFERÊNCIA	Ø INT.	ØEXT.	H
8016PM	---	40,00	50,70	3,90
9053PM	---	75,00	90,00	13,00

AG - 14 POLYMAX

Medidas Nominais Milimétricas

Nº AGEL	REFERÊNCIA	Ø INT.	ØEXT.	H
7587PM	---	57,15	73,02	6,35
7044PM	---	62,00	79,00	6,00

AG - 16 POLYMAX

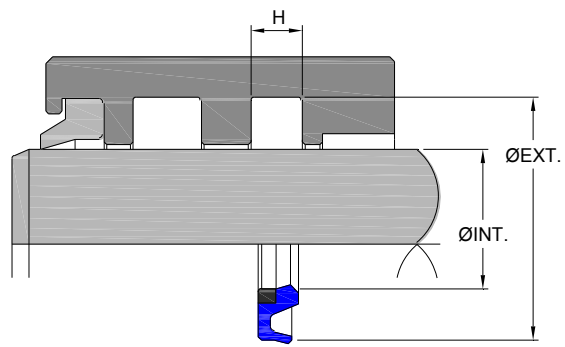
Medidas Nominais Milimétricas

Nº AGEL	REFERÊNCIA	Ø INT.	ØEXT.	H
5878PM	---	22,00	32,00	7,50
8238PM	---	110,00	130,00	10,00

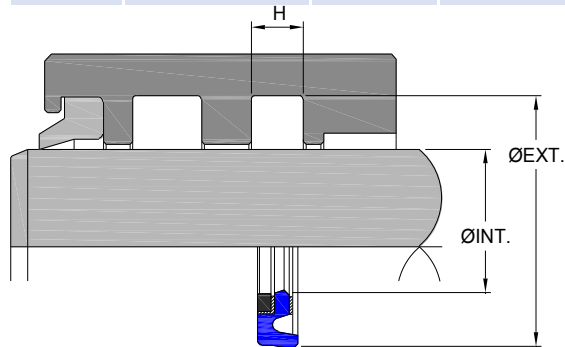
AG - 23 POLYMAX

Medidas Nominais Milimétricas

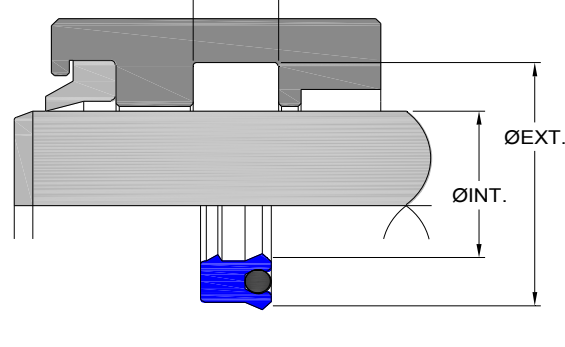
Nº AGEL	REFERÊNCIA	Ø INT.	ØEXT.	H
7432PM	---	30,00	40,00	8,00



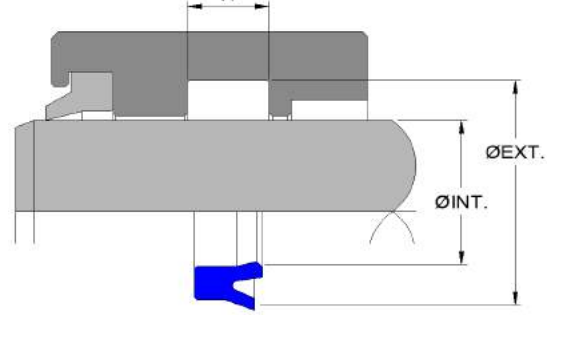
Nº AGEL	REFERÊNCIA	Ø INT.	ØEXT.	H



Nº AGEL	REFERÊNCIA	Ø INT.	ØEXT.	H



Nº AGEL	REFERÊNCIA	Ø INT.	ØEXT.	H

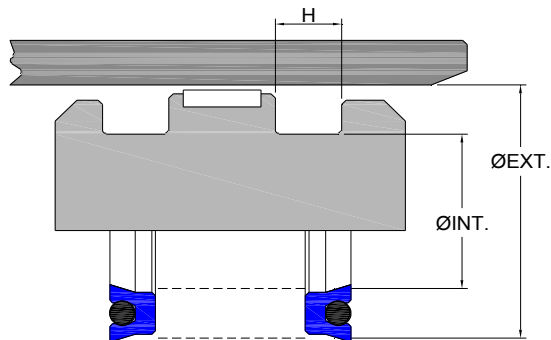


Nº AGEL	REFERÊNCIA	Ø INT.	ØEXT.	H

STD POLYMAX

Medidas Nominais Polegadas

Nº AGEL	REFERÊNCIA	Ø INT.	ØEXT.	H
5561PM	18700625PM	5/8	1	3/16
5562PM	31200625PM	5/8	1 1/4	5/16
5246PM	18701000PM	1	1 3/8	3/16
5155PM	18701125PM	1 1/8	1 1/2	3/16
5112PM	18701250PM	1 1/4	1 5/8	3/16
1571PM	18701375PM	1 3/8	1 3/4	3/16
5147PM	18701500PM	1 1/2	1 7/8	3/16
1068PM	25001500PM	1 1/2	2	1/4
5159PM	18701625PM	1 5/8	2	3/16
1067PM	25002000PM	2	2 1/2	1/4
1621PM	31202375PM	2 3/8	3	5/16
1580PM	25002500PM	2 1/2	3	1/4
1567PM	25003000PM	3	3 1/2	1/4
1077PM	37503250PM	3 1/4	4	3/8
1587PM	31203375PM	3 3/8	4	5/16
1568PM	25003500PM	3 1/2	4	1/4
1638PM	37503750PM	3 3/4	4 1/2	3/8
3856PM	25004000PM	4	4 1/2	1/4
1586PM	37504250PM	4 1/4	5	3/8
3890PM	25004500PM	4 1/2	5	1/4
3801PM	31204500PM	4 1/2	5 1/8	5/16
3880PM	25005000PM	5	5 1/2	1/4
1562PM	50005000PM	5	6	1/2

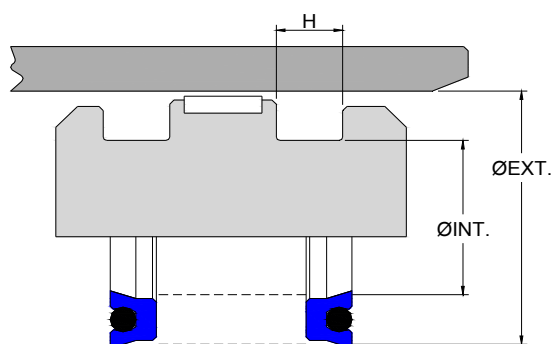


Nº AGEL	REFERÊNCIA	Ø INT.	ØEXT.	H
4002PM	31205375PM	5 3/8	6	5/16
4534PM	25005750PM	5 3/4	6 1/4	1/4
3838PM	37506000PM	6	6 3/4	3/8

STD POLYMAX

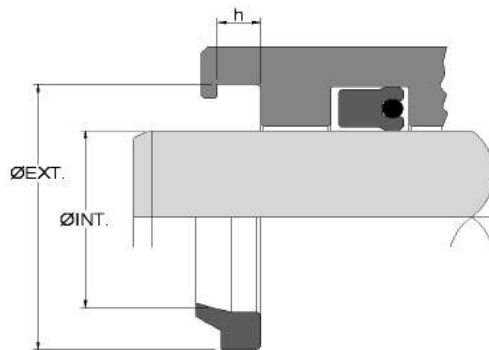
Medidas Nominais Milimétricas

Nº AGEL	REFERÊNCIA	Ø INT.	ØEXT.	H
5701PM	6-23600984PM	25,00	37,00	6,00
5749PM	6-23601102PM	28,00	40,00	6,00
3039PM	6-37503937490PM	100,00	119,00	12,50



Nº AGEL	REFERÊNCIA	Ø INT.	ØEXT.	H

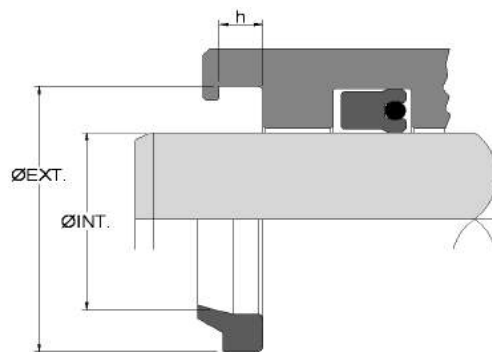
Typo D



Medidas Nominais Polegadas

Nº AGEL	REFERÊNCIA	Ø INT.	ØEXT.	h	Nº AGEL	REFERÊNCIA	Ø INT.	ØEXT.	h
6684	D-0250	1/4	1/2	1/8	3474	D-3875	3 7/8	4 3/8	1/4
6733	D-0312	5/16	9/16	1/8	1626	D-4000	4	4 1/2	1/4
6734	D-0375	3/8	5/8	1/8	3475	D-4125	4 1/8	4 5/8	1/4
6735	D-0437	7/16	11/16	1/8	3307	D-4250	4 1/4	4 3/4	1/4
5116	D-0500	1/2	3/4	1/8	3087	D-4375	4 3/8	4 7/8	1/4
9976	D-0562	9/16	13/16	1/8	3217	D-4500	4 1/2	5 1/4	3/8
5412	D-0625	5/8	7/8	1/8	3476	D-4625	4 5/8	5 3/8	3/8
6363	D-0687	11/16	15/16	1/8	3956	D-4750	4 3/4	5 1/2	3/8
5089	D-0750	3/4	1 1/8	3/16	3964	D-4875	4 7/8	5 5/8	3/8
6563	D-0812	13/16	1 3/16	3/16	4085	D-5000	5	5 3/4	3/8
5309	D-0875	7/8	1 1/4	3/16	3794	D-5125	5 1/8	5 7/8	3/8
AG8156	D-0937	15/16	1 5/16	3/16	3957	D-5250	5 1/4	6	3/8
5260	D-1000	1	1 3/8	3/16	3958	D-5375	5 3/8	6 1/8	3/8
AG7278	D-1062	1 1/16	1 7/16	3/16	3959	D-5500	5 1/2	6 1/4	3/8
5473	D-1125	1 1/8	1 1/2	3/16	4086	D-5625	5 5/8	6 3/8	3/8
5115	D-1187	1 3/16	1 9/16	3/16	3767	D-5750	5 3/4	6 1/2	3/8
1072	D-1250	1 1/4	1 5/8	3/16	3836	D-6000	6	6 3/4	3/8
6562	D-1312	1 5/16	1 11/16	3/16	3962	D-6250	6 1/4	7	3/8
5096	D-1375	1 3/8	1 3/4	3/16	4503	D-6500	6 1/2	7 1/4	3/8
1085	D-1500	1 1/2	1 7/8	3/16	3778	D-6750	6 3/4	7 1/2	3/8
1105	D-1562	1 9/16	1 15/16	3/16	4463	D-7000	7	7 3/4	3/8
1566	D-1625	1 5/8	2	3/16	4130	D-7500	7 1/2	8 1/4	3/8
1082	D-1750	1 3/4	2 1/8	3/16	4504	D-7750	7 3/4	8 1/2	3/8
AG7247	D-1812	1 13/16	2 3/16	3/16	4396	D-8000	8	8 3/4	3/8
1561	D-1875	1 7/8	2 1/4	3/16	3117	D-8249	8 1/4	9	1/4
1086	D-2000	2	2 1/2	1/4	3782	D-8250	8 1/4	9	3/8
6374	D-2062	2 1/16	2 9/16	1/4	4395	D-8500	8 1/2	9 1/4	3/8
1132	D-2125	2 1/8	2 5/8	1/4	4941	D-10000	10	11	1/2
6564	D-2187	2 3/16	2 11/16	1/4					
1088	D-2250	2 1/4	2 3/4	1/4					
1408	D-2375	2 3/8	2 7/8	1/4					
1087	D-2500	2 1/2	3	1/4					
6565	D-2562	2 9/16	3 1/16	1/4					
5148	D-2625	2 5/8	3 1/8	1/4					
1619	D-2750	2 3/4	3 1/4	1/4					
1593	D-2875	2 7/8	3 3/8	1/4					
1089	D-3000	3	3 1/2	1/4					
1879	D-3125	3 1/8	3 5/8	1/4					
1063	D-3250	3 1/4	3 3/4	1/4					
3089	D-3375	3 3/8	3 7/8	1/4					
1992	D-3500	3 1/2	4	1/4					
3473	D-3625	3 5/8	4 1/8	1/4					
1627	D-3750	3 3/4	4 1/4	1/4					

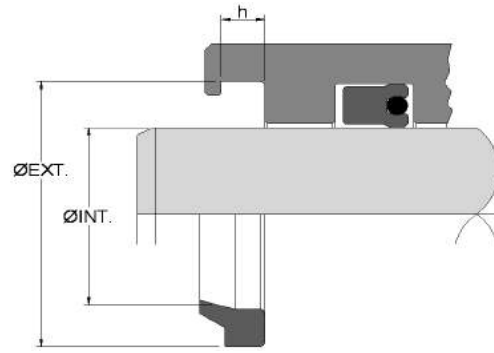
Tipo D



Medidas Nominais Milimétricas

Nº AGEL	REFERÊNCIA	Ø INT.	ØEXT.	h	Nº AGEL	REFERÊNCIA	Ø INT.	ØEXT.	h
AG7119	---	12,00	18,00	3,00	5809	---	60,00	68,00	4,00
9817	---	15,00	18,50	2,20	AG8443	---	60,00	68,00	5,30
5954	---	16,00	23,00	3,00	1605	---	60,00	70,00	7,00
9257	---	17,00	23,00	3,50	3592	---	60,00	70,60	5,50
9375	---	18,00	25,00	4,00	AG7391	---	62,00	72,00	5,30
9830	---	18,00	25,40	3,20	9370	---	63,00	71,00	5,00
5718	---	20,00	26,00	2,50	3058	---	63,00	72,00	5,00
9942	---	20,00	26,00	3,00	1592	---	64,00	78,00	4,00
5967	D-0788	20,00	27,70	5,50	AG8404	---	65,00	73,60	5,30
6617	---	20,00	28,30	3,70	6729	---	65,00	75,00	7,00
5635	---	23,50	32,00	5,00	1164	---	70,00	80,00	3,20
AG7088	---	25,00	29,50	2,00	1848	---	73,00	86,00	4,00
5117	---	25,00	33,00	4,00	6138	---	74,00	82,00	3,00
5684	---	25,00	33,00	4,70	AG7079	---	75,00	83,00	4,00
1066	---	26,00	38,00	4,00	1591	---	77,00	91,00	4,00
5961	---	29,00	36,00	2,50	5425	---	78,00	88,00	3,30
5407	---	30,00	37,00	2,50	3593	---	78,00	88,60	5,50
5388	---	30,00	37,00	5,00	3059	---	80,00	88,00	4,50
5330	---	30,00	39,00	4,50	6900	---	85,00	93,00	4,00
5432	---	32,00	39,00	2,50	3060	---	85,00	94,00	5,00
1079	---	32,00	42,00	3,50	4219	---	85,30	95,30	7,00
9939	---	36,00	41,00	2,25	6086	---	86,00	96,00	3,00
5773	---	38,20	48,20	4,30	1641	---	90,00	102,00	6,30
1080	---	39,00	48,00	4,50	6139	---	95,25	107,95	3,00
1065	---	39,00	52,00	4,00	3594	---	99,00	109,60	5,50
5550	---	40,00	48,00	4,50	3144	---	110,00	122,00	6,00
5463	---	41,00	48,00	2,50	4220	---	110,70	120,70	7,00
1822	---	41,00	52,00	3,00	3064	---	112,00	120,00	5,00
5321	---	43,00	64,00	3,20	3595	---	120,00	130,60	5,50
3882	---	45,00	53,10	3,00	3184	---	127,00	139,00	3,50
5806	---	45,00	55,30	3,75	3068	---	139,00	148,00	5,00
AG8160	D-1937	49,21	58,73	4,76	3596	---	141,00	151,60	5,50
5745	---	50,00	58,60	3,00	3133	---	143,00	153,00	5,00
AG8439	---	50,00	58,60	5,30	3597	---	162,00	172,60	5,50
5318	---	50,00	60,00	2,30	3134	---	165,00	175,00	5,00
1841	---	50,00	62,00	3,00	3119	---	171,45	184,15	6,35
1442	---	50,80	63,50	6,35	4390	---	178,00	191,10	5,50
1074	---	51,00	58,00	2,50	3598	---	183,00	193,60	5,50
1073	---	52,00	62,00	4,80	3137	---	187,32	196,85	5,00
1064	---	52,00	65,00	4,00	3599	---	207,00	217,60	5,50
1632	---	54,00	67,00	7,00	3600	---	231,00	241,60	5,50
5322	---	55,00	64,00	4,80	AX0161	---	231,70	247,50	8,00
6058	---	55,00	65,00	5,30	AX0158	---	266,70	292,10	7,00

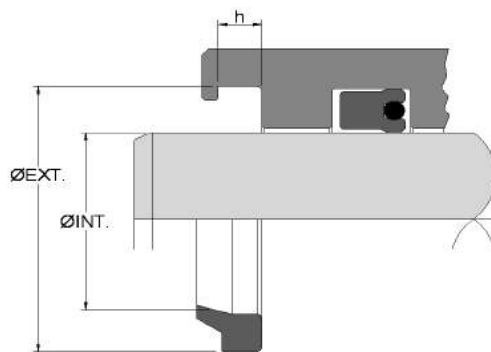
Tipo D



Medidas Nominais Milimétricas

Nº AGEL	REFERÊNCIA	Ø INT.	ØEXT.	h	Nº AGEL	REFERÊNCIA	Ø INT.	ØEXT.	h
AX0160	---	273,50	298,50	10,00					

Tipo 6D/66D

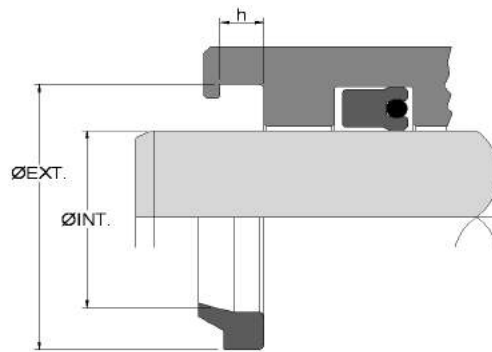


Medidas Nominais Milimétricas

Nº AGEL	REFERÊNCIA	Ø INT.	ØEXT.	h	Nº AGEL	REFERÊNCIA	Ø INT.	ØEXT.	h
AG8159	66D-0709	18,00	25,00	2,50	6986	66D-3622	92,00	101,50	3,00
AG8162	66D-0707	18,00	26,00	5,00	5813	66D-3937	100,00	108,33	5,05
6558	66D-0787	20,00	27,15	2,50	5817	6D-3937	100,00	112,95	6,05
AG8164	66D-0789	20,00	28,00	2,60	3129	66D-4000	102,00	112,00	5,00
AG7010	66D-0790	20,00	28,00	3,90	4123	66D-4330	110,00	122,20	7,00
6659	66D-0788	20,00	28,93	5,05	4401	66D-4360	110,74	120,70	5,00
5958	66D-0826	21,00	30,33	3,25	AG7103	66D-4500	114,30	127,53	6,87
5800	66D-0866	22,00	30,35	4,00	4574	66D-4725	120,00	134,00	5,00
5044	66D-1001	25,00	33,00	2,80	3130	66D-4875	123,80	133,00	5,00
6556	66D-0984	25,00	33,33	3,75	4507	66D-4920	125,00	137,33	5,25
6851	66D-1103	28,00	36,33	3,75	AG8503	66D-4922	125,00	140,30	9,25
6599	66D-1102	28,00	36,93	5,05	4021	66D-5120	130,00	140,00	7,00
5149	66D-1181	30,00	38,00	4,00	3080	66D-5501	139,70	153,00	6,30
9624	66D-1182	30,00	40,00	7,00	6376	66D-5500	139,70	153,33	6,87
6660	66D-1378	35,00	43,83	5,05	6661	6D-5905	150,00	169,30	9,24
6985	66D-1418	36,00	44,33	3,75	4435	66D-6299	160,00	168,00	5,00
5636	66D-1417	36,00	44,93	5,05	3082	66D-6500	165,10	178,70	6,35
6509	66D-1575	40,00	48,00	2,50	4436	66D-7320	185,90	196,20	5,00
1078	6D-1574	40,00	50,30	6,35	3084	66D-7748	196,80	210,40	6,35
5771	66D-1653	42,00	51,80	3,95	3224	66D-9122	231,70	247,50	6,35
3879	66D-1773	45,00	53,30	3,75	4350	66D-12000	304,80	336,50	12,65
5807	66D-1772	45,00	55,93	5,05					
5808	66D-1970	50,00	58,32	4,00					
6870	66D-1971	50,00	60,00	5,00					
1590	66D-1968	50,00	63,75	6,10					
1071	6D-1967	50,00	65,30	6,35					
5810	66D-2000	50,80	62,33	5,29					
5476	66D-2165	55,00	63,50	5,00					
6375	6D-2165	55,00	67,96	6,07					
AG7055	66D-2205	56,00	66,93	5,05					
5811	66D-2248	57,00	70,10	6,30					
1055	66D-2362	60,00	70,30	5,50					
6756	66D-2375	60,33	70,60	4,76					
6665	66D-2500	63,50	85,00	5,50					
5812	66D-2755	70,00	78,33	3,75					
6819	66D-2756	70,00	78,33	5,05					
AG8161	66D-2951	75,00	85,00	8,00					
1893A	66D-3000	76,20	87,30	4,76					
3804	66D-3150	80,00	92,20	7,00					
4400	66D-3357	85,30	95,30	5,00					
3953	66D-3545	90,00	99,80	4,50					
4216	66D-3544	90,00	102,52	6,85					
4953	66D-3602	91,50	102,50	7,30					

Tipo 900D

Medidas Nominais Milimétricas



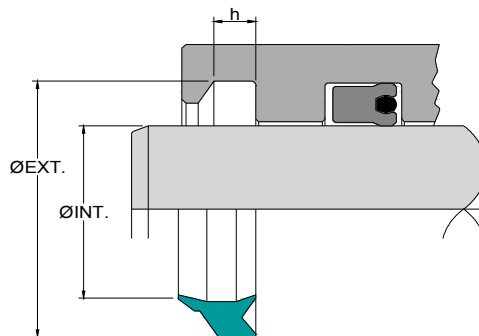
Nº AGEL	REFERÊNCIA	Ø INT.	ØEXT.	h
6852	940/959-3	15,82	22,63	2,64
5184	940/959-5	19,05	25,40	2,50
5519	940/959-6	20,00	27,00	2,50
5768	940/959-7	22,20	29,30	2,64
5175	940/959-9	25,00	32,00	2,50
5769	940/959-11	28,50	35,60	2,64
5769PM	940/959-11	28,50	35,60	2,64
6662	940/959-12	30,10	37,21	2,64
5770	940/959-15	34,90	42,80	2,64
5772	940/959-18	41,22	49,20	2,64
6664	940/959-19	44,40	52,30	2,64
6663	940/959-21	50,75	58,65	2,64
6923	940/959-22	53,92	61,82	2,64
6619	940/959-23	57,10	65,00	2,64
6977	940/959-24	60,27	68,17	2,64
6772	940/959-25	63,44	71,35	2,64
6978	940/959-26	66,62	76,09	3,02
4332	940/959-27	69,80	79,27	3,02
6210	940/959-29	76,12	85,65	3,00
6858	940/959-30	79,29	88,82	3,02
6528	940/959-33	88,82	98,34	3,02
6874	940/959-34	92,00	101,50	3,02
6976	940/959-35	95,17	104,69	3,02
6999	940/959-38	104,69	115,82	3,42
4958	940/959-47	133,27	144,38	3,43

Nº AGEL	REFERÊNCIA	Ø INT.	ØEXT.	h

Tipo K

Medidas Nominais Milimétricas

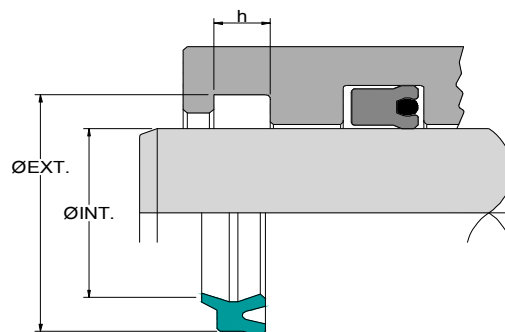
Nº AGEL	REFERÊNCIA	Ø INT.	ØEXT.	h
AG7263	---	28,30	38,70	4,50
5876	---	31,75	38,10	4,76
5324	---	38,10	47,62	9,00
1157	---	44,45	53,98	7,30
1908	---	85,73	98,43	8,50
1909	---	101,60	114,30	8,50



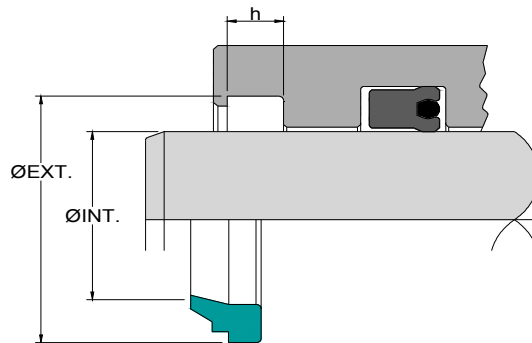
Tipo RP-25

Medidas Nominais Milimétricas

Nº AGEL	REFERÊNCIA	Ø INT.	ØEXT.	h
6621	---	16,00	22,00	3,80
AG7254	---	16,00	24,00	4,50
6855	---	19,05	25,40	4,40
5639	---	22,00	32,00	5,50
AG7223	---	25,00	31,00	5,10
5730	---	28,00	36,00	4,70
9560	---	28,00	36,00	6,00
9869	---	30,00	38,00	5,00
6979	---	31,75	41,27	5,00
AG7569	---	32,00	40,00	6,00
6183	---	35,00	45,00	5,50
5638	---	35,00	45,00	6,00
6233	---	40,00	48,00	4,70
6673	---	40,00	50,00	5,30
AG7360	---	45,00	53,00	6,00
3092	---	46,80	57,15	5,30
6229	---	50,00	58,00	4,80
9127	---	50,00	58,00	6,00
1976	---	50,00	60,00	5,50
6224	---	60,00	70,00	5,50
AG7048	---	63,00	71,00	6,00
5276	---	63,50	76,20	6,50



Tipo DG

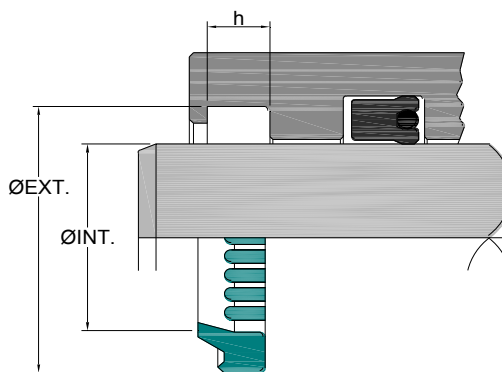


Medidas Nominais Milimétricas

Nº AGEL	REFERÊNCIA	Ø INT.	ØEXT.	h
5901	---	18,00	25,00	3,50
6554	---	20,00	28,00	4,00
9847	---	25,10	32,40	3,00
5882	---	25,40	33,34	4,00
5494	---	32,00	40,00	4,00
5909	---	36,00	44,00	4,00
5621	---	38,00	46,00	4,00
AG8043	---	40,00	48,50	4,00
5886	---	42,00	50,00	4,00

Nº AGEL	REFERÊNCIA	Ø INT.	ØEXT.	h
9435	---	50,00	59,00	5,00
4950PM	---	60,00	68,00	4,00
9819	---	63,50	71,50	4,00
AG7842	---	75,00	83,00	4,00
4951PM	---	90,00	98,00	4,00
4940PM	---	105,00	113,00	4,00

Tipo E

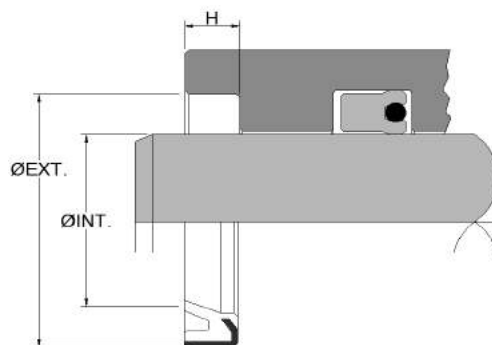


Medidas Nominais Milimétricas

Nº AGEL	REFERÊNCIA	Ø INT.	ØEXT.	h
4189	---	79,00	89,00	5,00
3620	---	80,00	93,00	6,60
AG8034	---	90,00	102,00	7,20
4190	---	100,00	110,00	5,00
3621	---	100,00	111,00	6,60
3622	---	118,00	130,00	6,60
4191	---	120,00	130,00	5,00
9081	---	125,00	137,20	7,00
3623	---	138,00	151,00	6,60
4192	---	140,00	150,00	5,00
3624	---	160,00	173,00	6,60
4193	---	164,00	174,00	5,00
4194	---	183,00	193,00	5,00
3625	---	185,00	198,00	6,60
4195	---	207,00	217,00	5,00
3619	---	212,00	225,00	6,60

Nº AGEL	REFERÊNCIA	Ø INT.	ØEXT.	h

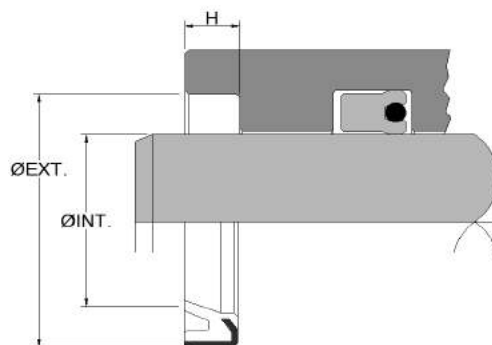
Tipo GA



Medidas Nominais Milimétricas

Nº AGEL	MATERIAL	Ø INT.	ØEXT.	H	Nº AGEL	MATERIAL	Ø INT.	ØEXT.	H
TCS1012	NBR	7,95	15,88	3,96	5941	NBR	38,00	54,00	8,00
9882	NBR	10,00	15,30	2,00	1384	PU	38,10	50,80	6,40
AG8153	PU	12,70	25,40	6,35	1455	PU	38,10	50,80	8,00
9782	NBR	17,00	23,50	3,00	1340	PU	38,10	57,15	9,50
AG8296	NBR	18,00	25,00	6,00	6197	NBR	40,00	50,00	3,00
5220	NBR	19,00	25,40	3,50	4908	PU	40,00	50,00	5,00
AG7204	NBR	19,00	27,00	4,50	TCS0450	NBR	40,00	52,00	6,00
9180	NBR	19,00	31,70	6,30	5470	NBR	40,00	55,00	9,00
TCS0278	NBR	19,05	25,40	3,18	AG8045	PU	41,28	53,98	7,94
AG7563	NBR	20,60	31,75	5,00	5931	NBR	41,30	47,62	3,20
6000	NBR	22,20	28,60	3,20	1537	NBR	41,30	50,80	5,00
5877	PU	22,20	34,92	8,00	TCS0868	NBR	43,00	52,00	6,50
5608	NBR	25,00	32,00	4,00	TCS0477	NBR	43,66	65,05	12,70
AG7502	NBR	25,00	32,00	5,00	1342	PU	44,00	57,00	6,50
AG8291	PU	25,00	35,00	4,80	AG7589	NBR	44,45	50,80	3,20
TCS0329	NBR	25,00	35,00	5,00	1986	PU	44,45	61,90	9,50
4362	PU	25,00	37,00	6,00	4336	PU	44,45	63,50	9,50
AG7803	NBR	25,33	31,75	3,18	1454	PU	44,50	57,15	8,00
5170	NBR	25,40	31,70	3,20	1536	NBR	44,50	63,50	8,00
5939	PU	25,40	38,10	8,00	5171	NBR	45,00	55,00	3,20
AG8293	NBR	28,00	35,00	4,00	3775	NBR	45,00	55,00	4,00
AG8293	NBR	28,00	35,00	4,00	4891	PU	45,00	55,00	5,00
AG7668	NBR	28,00	40,00	5,00	4909	PU	45,00	60,00	4,00
5960	NBR	28,60	34,90	3,20	1969	PU	45,00	60,00	8,00
TCS0094	NBR	28,60	34,90	3,20	6211	NBR	46,00	70,00	6,50
9778	NBR	28,60	35,00	2,50	TCS0609	PU	47,00	63,00	6,00
6904	NBR	28,60	35,00	4,00	AG7484	PU	47,60	65,00	9,50
5663	NBR	28,60	38,10	5,00	6112	NBR	48,00	57,00	5,50
5231	NBR	28,60	41,30	9,00	6809	NBR	50,00	58,00	4,00
TCS0825	NBR	30,20	42,00	6,00	6198	NBR	50,00	60,00	4,00
6830	NBR	31,75	42,92	5,00	4836	PU	50,00	60,00	5,00
1514	PU	31,75	44,45	8,00	3273	PU	50,00	63,00	4,00
5940	NBR	31,75	52,40	9,50	4916	PU	50,00	64,00	7,90
CX7866	NBR	32,00	42,00	6,00	4931	PU	50,00	65,00	4,00
TCS0822	NBR	32,00	42,00	6,00	1923	PU	50,00	65,00	8,00
9998	PU	32,00	45,00	5,50	AG7346	PU	50,80	60,30	4,76
9800	PU	34,92	44,45	4,76	1505	NBR	50,80	60,30	6,40
6209	NBR	34,92	47,62	8,00	3477	PU	50,80	60,30	7,00
5845	NBR	35,00	42,00	3,50	1344	PU	50,80	63,50	6,50
TCS0908	NBR	35,00	42,00	4,00	1453	PU	50,80	63,50	8,00
4963	PU	35,00	45,00	5,00	1337	PU	50,80	68,30	9,50
AG7681	MVQ	35,00	45,00	7,00	1531	NBR	50,80	70,00	5,00
TCS1011	NBR	36,00	46,00	7,00	6071	PU	52,00	65,00	8,00

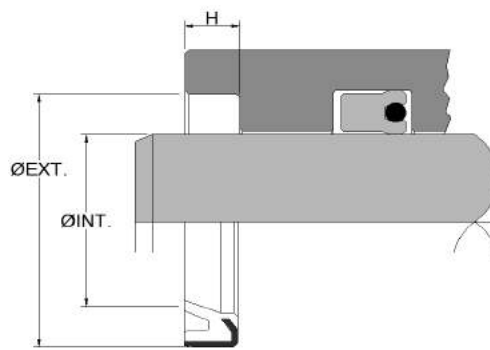
Tipo GA



Medidas Nominais Milimétricas

Nº AGEL	MATERIAL	Ø INT.	ØEXT.	H	Nº AGEL	MATERIAL	Ø INT.	ØEXT.	H
AG7576	PU	53,98	73,02	9,50	1717	PU	70,00	85,00	7,00
6190	PU	54,00	63,50	5,00	1917	PU	71,00	86,00	5,00
1950	NBR	54,00	65,00	3,20	4968	PU	75,00	85,00	6,00
4964	PU	55,00	70,00	6,00	4910	PU	75,00	90,00	5,00
4645	PU	56,00	70,00	7,50	1450	PU	76,20	88,90	8,00
1117	NBR	56,00	71,00	9,00	AX0091	PU	80,00	90,00	4,50
CX6984	PU	56,00	72,00	6,50	3542	PU	80,00	90,00	7,00
AG7857	NBR	57,15	66,68	4,78	1655	PU	80,00	95,00	5,00
1452	PU	57,15	69,85	8,00	1926	PU	80,00	100,00	10,00
AG7515	PU	57,15	73,00	6,35	1388	PU	82,55	95,25	8,00
1448	PU	57,20	76,20	9,50	4666	PU	82,55	98,43	7,94
AG7826	NBR	57,20	82,60	6,50	4639	NBR	82,55	114,33	6,35
AG7009	PU	57,35	72,85	6,35	AG8392	PU	84,00	95,00	4,00
6535	NBR	60,00	67,00	4,00	4461	PU	85,00	95,00	5,00
4462	PU	60,00	70,00	5,00	3483	PU	85,00	95,00	7,00
3478	PU	60,00	70,00	7,00	4892	PU	85,00	100,00	5,00
AX0112	PU	60,00	73,00	8,00	4863	PU	85,00	100,00	8,00
3820	PU	60,00	74,00	8,00	3515	PU	88,90	101,60	8,00
AG8470	PU	60,00	75,00	4,00	4676	PU	88,90	104,77	7,94
4949	PU	60,00	75,00	5,00	3679	PU	88,90	104,77	8,00
4955	PU	60,00	75,00	6,00	1364	NBR	88,90	114,30	13,00
1947	NBR	60,00	75,00	7,50	3544	PU	90,00	100,00	7,00
1341	PU	60,30	79,40	9,50	4929	PU	90,00	104,00	8,00
4915	PU	63,00	75,00	7,90	4451	PU	90,00	105,00	4,00
1451	PU	63,50	76,20	8,00	3505	PU	90,00	105,00	6,00
1827	PU	63,50	77,80	9,50	4988	PU	90,00	105,00	8,00
1338	PU	63,50	82,55	10,00	4911	PU	90,00	106,00	8,00
1983	PU	64,00	78,00	8,00	4995	PU	90,00	110,00	8,00
3479	PU	65,00	75,00	7,00	1925	PU	90,00	110,00	10,00
4363	PU	65,00	79,00	7,00	4974	PU	95,00	110,00	8,00
4331	PU	65,00	80,00	5,00	1686	PU	95,25	111,12	7,94
4914	PU	65,00	80,00	7,50	3190	NBR	96,00	109,00	8,00
AX0092	PU	65,00	85,00	5,00	1511	PU	100,00	110,00	7,00
4643	PU	69,47	82,55	8,00	AG7783	PU	100,00	115,00	8,00
1347	PU	69,80	82,55	8,00	4965	PU	100,00	116,00	8,00
AX0149	NBR	69,85	88,90	6,35	4811	PU	100,00	120,00	10,00
1842	PU	69,85	95,25	9,53	4611	PU	101,60	117,47	7,94
4930	PU	70,00	80,00	4,00	4986	PU	103,00	116,00	4,00
3504	PU	70,00	80,00	5,50	4942	PU	109,85	130,00	8,00
1803	NBR	70,00	80,00	7,00	4928	PU	110,00	120,00	7,00
3480	PU	70,00	80,00	7,00	4927	PU	110,00	125,00	8,00
4896	PU	70,00	83,50	6,00	AG7784	PU	120,00	130,17	7,00
AG7052	PU	70,00	85,00	5,00	AG7784	PU	120,00	130,17	7,00

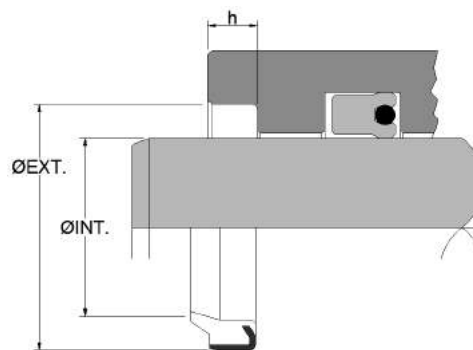
Tipo GA



Medidas Nominais Milimétricas

Nº AGEL	MATERIAL	Ø INT.	ØEXT.	H	Nº AGEL	MATERIAL	Ø INT.	ØEXT.	H
4948	PU	120,00	150,00	12,00					
3685	PU	125,00	138,00	4,00					
3284	NBR	125,00	140,00	7,00					
3509	NBR	136,50	152,40	5,50					
4975	NBR	140,00	160,00	8,00					
4976	NBR	150,00	180,00	8,00					
3506	PU	190,00	210,00	10,00					

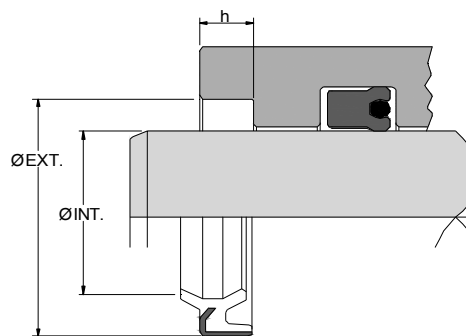
Tipo GAE



Medidas Nominais Milimétricas

Nº AGEL	MATERIAL	Ø INT.	ØEXT.	h	Nº AGEL	MATERIAL	Ø INT.	ØEXT.	h
AG7676	NBR	10,00	16,00	3,00	3362	PU	90,00	104,00	8,00
AG7579	NBR	10,00	16,00	5,00	4785	PU	100,00	116,00	8,00
5633	PU	15,00	25,00	5,00	4339	PU	110,00	120,00	7,00
9718	NBR	16,00	22,00	3,00	AG8093	PU	110,00	126,00	9,00
AG7580	NBR	16,00	26,00	5,00	3241	NBR	125,00	140,00	9,00
9719	NBR	18,00	28,00	7,00	3145	NBR	140,00	155,00	9,00
AG7157	NBR	18,00	32,30	6,80	3242	NBR	150,00	165,00	9,00
AG7578	NBR	22,00	28,00	5,00					
9278	NBR	22,20	31,80	4,80					
AG7671	NBR	25,00	35,00	5,00					
AG7467	PU	25,00	35,00	7,00					
9097	PU	30,00	40,00	5,00					
9094	PU	32,00	42,00	5,00					
6164	NBR	32,00	42,00	7,00					
9826	NBR	35,00	45,00	7,00					
AG8243	PU	38,00	48,00	7,00					
4493	NBR	38,00	53,00	5,00					
1523	NBR	40,00	50,00	6,50					
3395	PU	40,00	52,00	7,00					
1529	PU	45,00	55,00	7,00					
AG7471	PU	45,00	57,00	7,00					
1545	PU	47,00	57,15	7,00					
3396	PU	50,00	62,00	7,00					
1520	NBR	50,00	65,00	7,00					
4913	PU	55,00	65,00	5,00					
1540	PU	55,00	66,00	7,50					
6196	PU	55,60	65,10	7,50					
1656	NBR	56,00	70,00	8,00					
3886	NBR	57,00	70,00	5,00					
4946	PU	57,15	73,00	6,35					
1509	NBR	60,00	70,00	7,50					
3397	PU	63,00	77,00	8,00					
6123	PU	65,00	75,00	7,00					
3540	PU	70,00	80,00	7,00					
AG8018	NBR	75,00	83,00	7,00					
4784	PU	75,00	90,00	5,00					
3541	PU	80,00	90,00	7,00					
3341	PU	80,00	94,00	8,00					
3115	PU	84,00	99,00	8,00					
1525	PU	84,10	95,25	7,00					
3417	PU	85,00	99,00	8,00					
3401	NBR	90,00	100,00	7,00					
3543	PU	90,00	100,00	7,50					

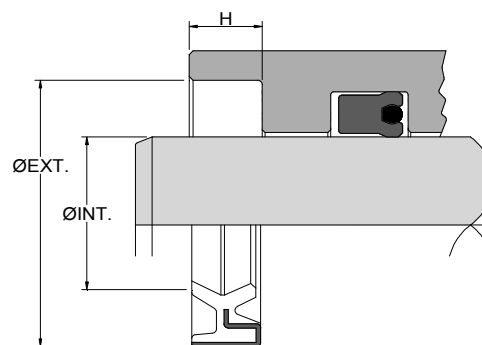
Tipo GAG



Medidas Nominais Milimétricas

Nº AGEL	MATERIAL	Ø INT.	ØEXT.	h	Nº AGEL	MATERIAL	Ø INT.	ØEXT.	h
TCS0133	NBR	17,80	32,15	5,50	3368	PU	100,00	114,00	8,00
6194	NBR	35,00	45,00	6,50	4839	PU	112,00	124,00	7,00
6195	NBR	35,00	47,00	6,50					
AG8431	PU	40,00	54,00	8,00					
3014	NBR	46,00	57,00	7,00					
1508	PU	50,00	60,00	7,00					
6144	PU	50,00	62,00	7,00					
AG8381	PU	50,00	64,00	8,00					
AG7767	PU	55,00	67,00	6,50					
3013	PU	55,00	69,00	8,00					
AG7366	PU	56,00	68,00	7,00					
AG7380	PU	63,00	75,00	7,00					
AG7814	PU	65,00	79,00	8,00					
3015	PU	66,00	79,00	8,00					
3051	PU	70,00	84,00	8,00					
3046	PU	75,00	89,00	8,00					
3052	PU	80,00	94,00	8,00					
4408	PU	85,00	99,00	8,00					
3491	PU	95,00	109,00	8,00					

Tipo AGK1



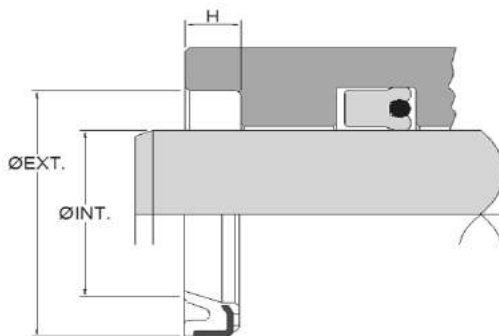
Medidas Nominais Milimétricas

Nº AGEL	MATERIAL	Ø INT.	ØEXT.	H	Nº AGEL	MATERIAL	Ø INT.	ØEXT.	H
4479	PU	50,00	68,25	11,00					
AX0181	PU	55,00	73,03	11,00					
4862	PU	65,00	80,00	6,00					
1335	PU	69,85	95,25	14,00					
4861	PU	70,00	85,00	6,00					
4846	PU	70,00	90,50	14,00					
4242	PU	76,20	101,60	14,00					
4860	PU	80,00	95,00	6,00					
1357	PU	82,55	107,95	14,50					
4699	PU	210,00	237,00	16,00					

Tipo GA1

Medidas Nominais Milimétricas

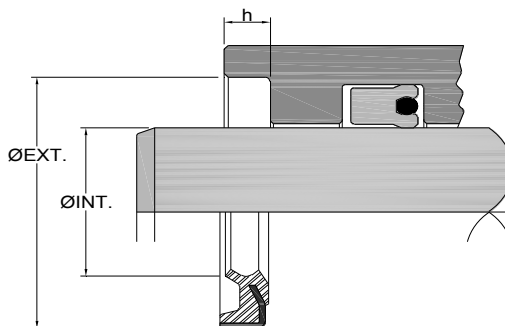
Nº AGEL	MATERIAL	Ø INT.	ØEXT.	H
4887	PU	44,45	57,15	6,35
4810	PU	70,00	85,00	8,00
4809	PU	80,00	95,00	8,00
4973	PU	90,00	106,00	8,00
4944	PU	100,00	116,00	8,00
4890	PU	110,00	130,00	8,00



Tipo AGK2

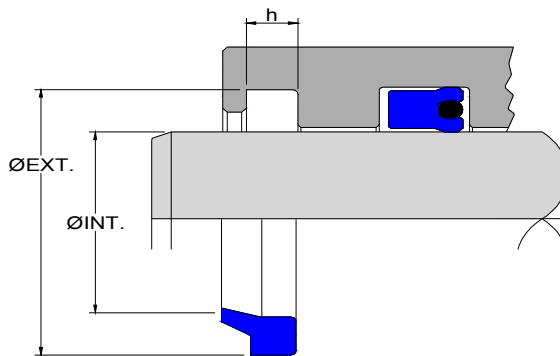
Medidas Nominais Milimétricas

Nº AGEL	MATERIAL	Ø INT.	ØEXT.	H
4862	PU	65,00	80,00	6,00
4918	PU	65,00	85,00	6,00
4861	PU	70,00	85,00	6,00
4926	PU	70,00	85,00	8,00
4917	PU	75,00	95,00	7,00
4873	PU	79,90	95,00	10,70
4860	PU	80,00	95,00	6,00
4967	PU	80,00	95,00	7,50
4912	PU	80,00	100,00	6,00
4978	PU	90,00	105,00	5,00
4979	PU	95,00	110,00	5,00
4980	PU	100,00	115,00	5,00
4981	PU	105,00	120,00	5,00
4982	PU	110,00	125,00	5,00
4987	PU	110,00	130,00	10,00
4983	PU	115,00	130,00	5,00
4984	PU	120,00	135,00	5,00



Tipo D POLYMAX

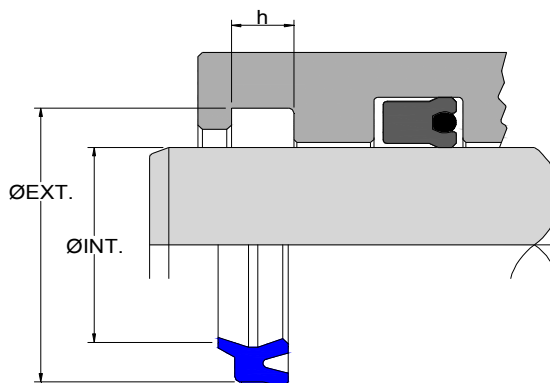
Medidas Nominais Polegadas/Milimétricas



Nº AGEL	REFERÊNCIA	Ø INT.	ØEXT.	h	Nº AGEL	REFERÊNCIA	Ø INT.	ØEXT.	h
5309PM	D-0875PM	7/8	1 1/4	3/16	8053PM	---	18,00	23,50	3,80
5260PM	D-1000PM	1	1 3/8	3/16	8054PM	---	32,00	39,00	4,50
1072PM	D-1250PM	1 1/4	1 5/8	3/16	9989PM	---	70,00	80,60	5,30
5096PM	D-1375PM	1 3/8	1 3/4	3/16	9171PM	---	75,00	85,00	6,00
1085PM	D-1500PM	1 1/2	1 7/8	3/16	3060PM	---	85,00	94,00	5,00
1566PM	D-1625PM	1 5/8	2	3/16					
1082PM	D-1750PM	1 3/4	2 1/8	3/16					
1086PM	D-2000PM	2	2 1/2	1/4					
1087PM	D-2500PM	2 1/2	3	1/4					
1619PM	D-2750PM	2 3/4	3 1/4	1/4					
1089PM	D-3000PM	3	3 1/2	1/4					
1992PM	D-3500PM	3 1/2	4	1/4					

Tipo RP-25 POLYMAX

Medidas Nominais Milimétricas

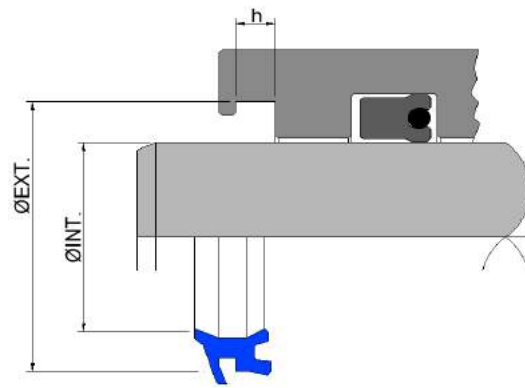


Nº AGEL	REFERÊNCIA	Ø INT.	ØEXT.	h	Nº AGEL	REFERÊNCIA	Ø INT.	ØEXT.	h
6621PM	---	16,00	22,00	3,80					
7603PM	---	18,00	26,00	4,50					
7619PM	---	20,00	26,00	4,00					
9082PM	---	20,00	26,00	5,10					
9175PM	---	20,00	28,00	4,50					
7604PM	---	31,50	39,50	5,00					
7610PM	---	35,00	43,00	5,00					
8336PM	---	35,00	47,00	5,00					
7602PM	---	35,50	43,50	4,00					
8438PM	---	40,00	48,00	6,00					
8507PM	---	40,00	48,60	5,30					
7617PM	---	45,00	53,00	5,00					
7958PM	---	70,00	78,00	6,00					
8509PM	---	75,00	85,00	5,30					

Tipo RP-27

Medidas Nominais Polegadas

Nº AGEL	REFERÊNCIA	Ø INT.	ØEXT.	h
9808	---	40,00	48,00	5,00
AG8502	---	40,00	48,00	5,00
9471	---	60,00	70,00	6,00
AG8508	---	75,00	85,00	6,00

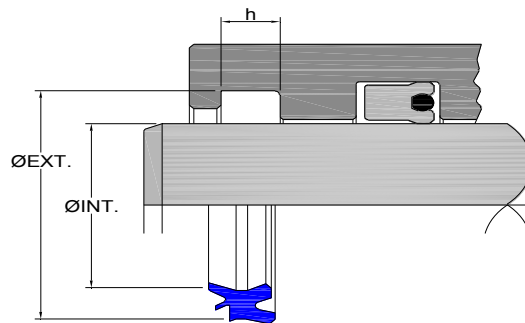


Nº AGEL	REFERÊNCIA	Ø INT.	ØEXT.	h

Tipo RP-28

Medidas Nominais Polegadas

Nº AGEL	REFERÊNCIA	Ø INT.	ØEXT.	h
8009PM	---	57,15	67,15	6,00
8126PM	---	59,00	69,00	6,00
8030PM	---	71,00	82,00	6,00
8010PM	---	76,20	86,20	6,00
8127PM	---	77,70	87,70	6,00
4464PM	---	90,90	101,00	6,30
8011PM	---	95,25	105,25	6,00
8128PM	---	96,30	106,30	6,00
4465PM	---	109,90	120,00	6,30
4853PM	---	114,30	124,30	6,00
4466PM	---	128,90	139,00	6,30
4467PM	---	148,90	159,00	6,30
4751PM	---	167,00	178,00	6,00
4468PM	---	168,90	180,20	7,00
4752PM	---	188,00	199,00	6,00
4469PM	---	190,90	202,20	7,00
4753PM	---	210,00	221,00	6,00
4470PM	---	213,90	226,00	7,50



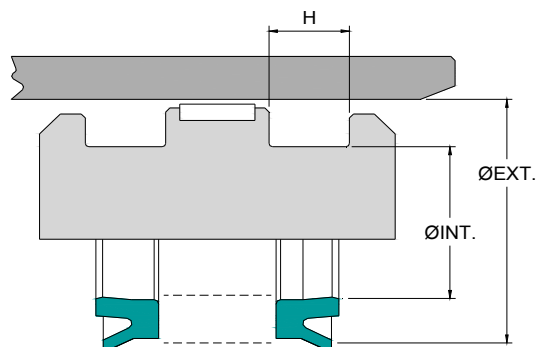
Nº AGEL	REFERÊNCIA	Ø INT.	ØEXT.	h

AG - 3

SÉRIE MINI ISO

Medidas Nominais Milimétricas

Nº AGEL	REFERÊNCIA	Ø INT.	ØEXT.	H
6285	Z8-1006	6,00	10,00	2,60
6284	Z8-1207	7,00	12,00	2,60
6283	Z8-1610	10,00	16,00	2,60
6282	Z8-2014	14,00	20,00	2,60
6281	Z8-2519	19,00	25,00	3,20
5833	Z8-3224	24,00	32,00	3,50
AG7549	Z8-3426	26,00	34,00	3,50
3771	E4-4030	30,00	40,00	7,00
AG7553	Z8-4436	36,00	44,00	3,50
5832	E4-5040	40,00	50,00	7,00
3772	E4-6353	53,00	63,00	7,00
3773	E4-8068	68,00	80,00	8,50
3774	E4-A088	88,00	100,00	8,50
4124	Z8-C505	105,00	125,00	8,50



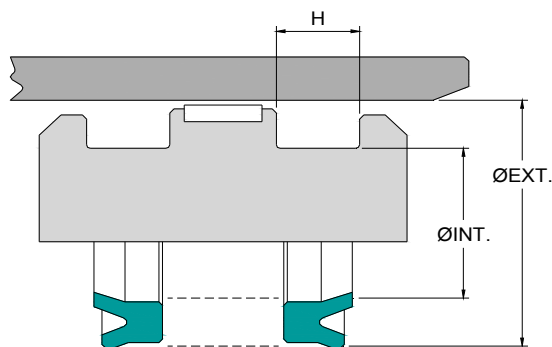
Nº AGEL	REFERÊNCIA	Ø INT.	ØEXT.	H

AG - 6

SÉRIE CWU

Medidas Nominais Milimétricas

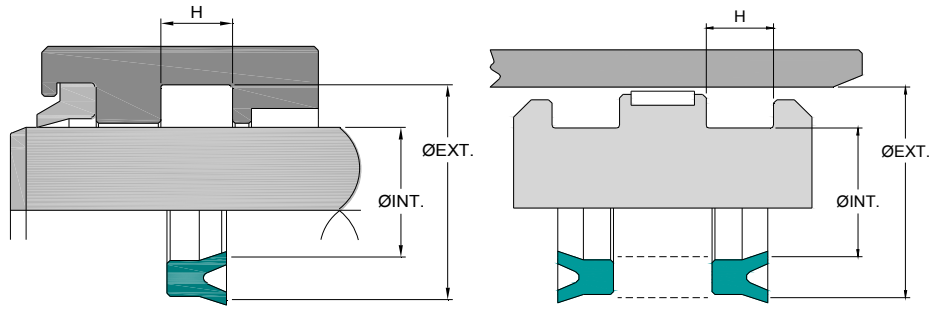
Nº AGEL	REFERÊNCIA	Ø INT.	ØEXT.	H
9904	CWU 032 - 13	23,20	32,00	5,50
9903	CWU 040 - 13	30,00	40,00	6,50
9902	CWU 050 - 13	40,00	50,00	6,50
6816	CWU 062 - 13	48,00	62,00	8,00
9900	CWU 063 - 13	52,50	63,00	6,50
AG7065	CWU 080 - 13	70,00	80,00	6,50
AG7064	CWU 100 - 13	84,70	100,00	10,00
AG7066	CWU 125 - 13	110,50	125,00	10,00



Nº AGEL	REFERÊNCIA	Ø INT.	ØEXT.	H

AG - 7

LINHA PNEUMÁTICA



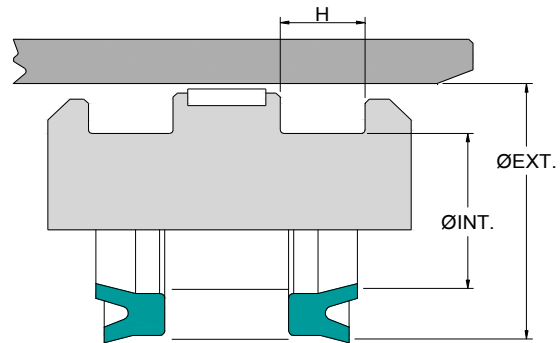
Medidas Nominais Milimétricas

Nº AGEL	REFERÊNCIA	Ø INT.	ØEXT.	H
9793	---	16,00	22,00	3,00
6914	---	37,00	50,00	5,00
AG7093	---	40,00	50,00	4,50
6913	---	43,50	56,50	8,00
AG7092	---	45,00	60,00	8,00
6916	---	47,00	62,00	7,20
6917	---	47,60	63,50	8,00
6915	---	50,00	67,00	8,40
4065	---	80,00	100,00	10,00
4317	---	140,00	160,00	8,25

Nº AGEL	REFERÊNCIA	Ø INT.	ØEXT.	H

AG - 24

LINHA PNEUMÁTICA



Medidas Nominais Milimétricas

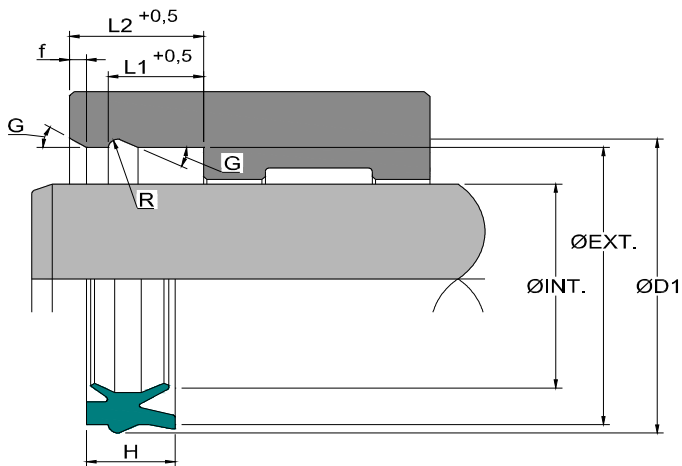
Nº AGEL	REFERÊNCIA	Ø INT.	ØEXT.	H
6285	---	6,00	10,00	2,60
6754	---	24,00	32,00	3,20

Nº AGEL	REFERÊNCIA	Ø INT.	ØEXT.	H

AG - 25

GUARNIÇÃO COMPOSTA

Medidas Nominais Milimétricas

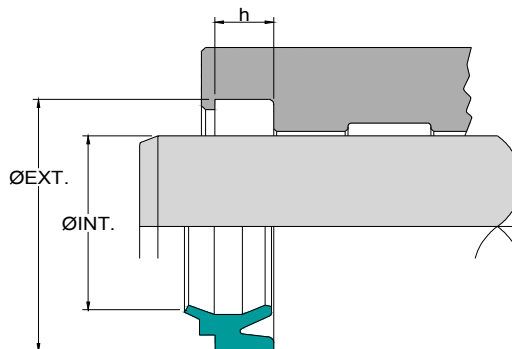


Nº AGEL	REFERÊNCIA	Ø INT.	ØEXT.	H	ØD1	L1	L2	R	f	G
5761	EU-1222	12,00	22,00	10,70	24,00	8,80	13,00	1,10	1,50	30º
5760	EU-1626	16,00	26,00	10,70	28,00	8,80	13,00	1,10	1,50	30º
5759	EU-2029	20,00	30,00	10,70	32,00	8,80	13,00	1,10	1,50	30º
5758	EU-2535	25,00	35,00	11,20	37,50	9,40	14,00	1,40	2,00	30º
6878	EU-3040	30,00	40,00	11,20	42,50	9,40	14,00	1,40	2,00	30º
6634	EU-3242	32,00	42,00	11,20	44,50	9,40	14,00	1,40	2,00	30º
6877	EU-4050	40,00	50,00	11,20	52,50	9,40	14,00	1,40	2,00	30º

TIPO KDG

SÉRIE MINI ISO

Medidas Nominais Milimétricas



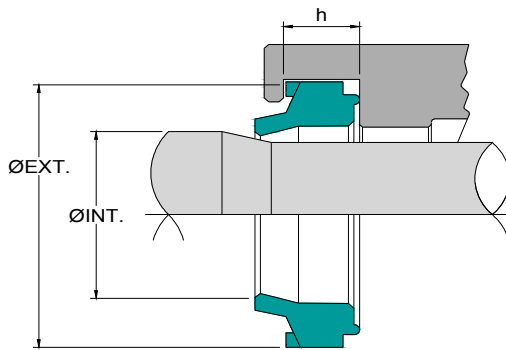
Nº AGEL	REFERÊNCIA	Ø INT.	ØEXT.	h
6303	EL-0040	4,00	8,20	3,00
6302	EL-0058	6,00	11,20	3,60
6301	EL-0082	8,00	14,20	3,60
6300	EL-1016	10,00	16,20	4,20

RP-08

GUARNIÇÃO DE AMORTECIMENTO

Medidas Nominais Milimétricas

Nº AGEL	REFERÊNCIA	Ø INT.	ØEXT.	h
9898	CWU 032-A	15,20	22,00	6,00
6545	---	16,00	22,00	2,50
5792	PP-1622	16,00	22,00	5,20
6730	---	16,00	22,00	7,00
9899	CWU 040-A	20,00	28,00	6,00
5794	PP-2028	20,00	28,00	7,00
5793	PP-2533	25,00	33,00	7,00
9897	CWU 050-A	28,00	36,00	6,50



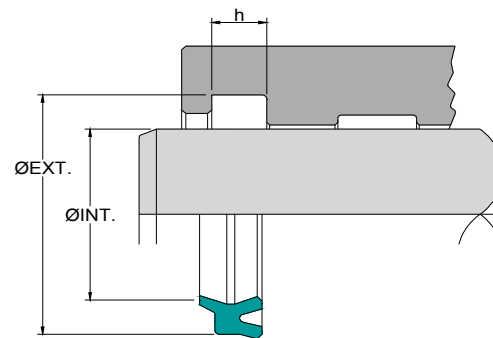
Nº AGEL	REFERÊNCIA	Ø INT.	ØEXT.	h
6513	---	28,00	40,00	3,80
AG8522	PP-3040	30,00	40,00	7,80
9896	CWU 080-A	35,00	44,70	6,50
5795	PP-3646	36,00	46,00	7,00
6629	PP-4050	40,00	50,00	7,00
9901	CWU 125-A	40,30	50,30	7,00
6931	PP-5060	50,00	60,00	7,00

RP-25

RASPADOR SÉRIE COMPACTA

Medidas Nominais Milimétricas

Nº AGEL	REFERÊNCIA	Ø INT.	ØEXT.	h
6279	EM-0609	6,00	9,00	2,70
6278	EM-0811	8,00	11,50	3,00
6277	EM-1014	10,00	14,00	3,40
6276	EM-1214	12,00	16,50	3,70



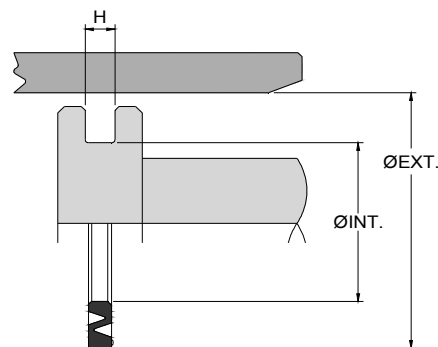
Nº AGEL	REFERÊNCIA	Ø INT.	ØEXT.	h
6275	EM-1620	16,00	20,50	3,70
6274	EM-2025	20,00	25,00	4,15
6273	EM-2530	25,00	30,00	4,15

TIPO Z

GUARNIÇÃO DE ÊMBOLO

Medidas Nominais Milimétricas

Nº AGEL	REFERÊNCIA	Ø INT.	ØEXT.	H
6452	PZ 1207	7,00	12,00	2,50
6453	PZ 1605	9,00	16,00	2,50
6454	PZ 2013	13,00	20,00	2,50
6455	PZ 2518	18,00	25,00	2,50
6456	PZ 3210	23,00	32,00	3,00
6457	PZ 4031	31,00	40,00	3,00



Nº AGEL	REFERÊNCIA	Ø INT.	ØEXT.	H
6458	PZ 5010	41,00	50,00	3,00
6459	PZ 6351	51,00	63,00	4,00
6460	PZ 8010	68,00	80,00	4,00
6461	PZ A008	88,00	100,00	4,00

REPAROS E COMPONENTES PNEUMÁTICOS

CÓDIGO 22	DESCRIÇÃO 51	ØINT	ØEXT.	H
E4-4030	GAXETA SÉRIE MINI ISO	30,00	40,00	7,00
E4-3224	GAXETA SÉRIE MINI ISO	24,00	32,00	3,50
E4-5040	GAXETA SÉRIE MINI ISO	40,00	50,00	10,00
E4-6353	GAXETA SÉRIE MINI ISO	53,00	63,00	7,00
E4-8068	GAXETA SÉRIE MINI ISO	68,00	80,00	8,50
E4-A088	GAXETA SÉRIE MINI ISO	88,00	100,00	8,50
E4-125	GAXETA SÉRIE MINI ISO	105,00	125,00	8,50
EL-0040	RASPADOR SÉRIE MINI ISO	4,00	8,20	3,00
EL-0058	RASPADOR SÉRIE MINI ISO	6,00	11,20	3,60
EL-0082	RASPADOR SÉRIE MINI ISO	8,00	14,20	3,60
EL-1016	RASPADOR SÉRIE MINI ISO	10,00	16,20	4,20
EM-0609-P5010	RASPADOR SÉRIE COMPACTA - TIPO RP-25	6,00	9,00	2,70
EM-0811-P5010	RASPADOR SÉRIE COMPACTA - TIPO RP-25	8,00	11,50	3,00
EM-1014-85010	RASPADOR SÉRIE COMPACTA - TIPO RP-25	10,00	14,00	3,40
EM-1214-P5010	RASPADOR SÉRIE COMPACTA - TIPO RP-25	12,00	16,50	3,70
EM-1620-P5010	RASPADOR SÉRIE COMPACTA - TIPO RP-25	16,00	20,50	3,70
EM-2025-P5010	RASPADOR SÉRIE COMPACTA - TIPO RP-25	20,00	25,00	4,15
EM-2530-P5010	RASPADOR SÉRIE COMPACTA - TIPO RP-25	25,00	30,00	4,15
EU-1222	GUARNIÇÃO COMPOSTA - TIPO AG-25	12,00	22,00	10,70
EU-1626	GUARNIÇÃO COMPOSTA - TIPO AG-25	16,00	26,00	10,70
EU-2029	GUARNIÇÃO COMPOSTA - TIPO AG-25	20,00	30,00	10,70
EU-2535	GUARNIÇÃO COMPOSTA - TIPO AG-25	25,00	35,00	11,20
EU-3040	GUARNIÇÃO COMPOSTA - TIPO AG-25	30,00	40,00	11,20
EU-3242 / EU-32	GUARNIÇÃO COMPOSTA - TIPO AG-25	32,00	42,00	11,20
EU-4050	GUARNIÇÃO COMPOSTA - TIPO AG-25	40,00	50,00	11,20
PP-1622	GUARNICAO DE AMORTECIMENTO	16,00	22,00	5,20
PP-2028	GUARNICAO DE AMORTECIMENTO	20,00	28,00	7,00
PP-2533	GUARNIÇÃO DE AMORTECIMENTO	25,00	33,00	7,00
PP-3646	GUARNIÇÃO DE AMORTECIMENTO	36,00	46,00	7,00
PP-3040	GUARNIÇÃO DE AMORTECIMENTO	30,00	40,00	6,20
PP-4050	GUARNIÇÃO DE AMORTECIMENTO	40,00	50,00	7,00
PP-5060	GUARNIÇÃO DE AMORTECIMENTO	50,00	60,00	7,00
PZ-1207	GUARNIÇÃO DE BORRACHA - TIPO Z	7,00	12,00	2,50
PZ-1605	GUARNIÇÃO DE BORRACHA - TIPO Z	9,00	16,00	2,50
PZ-2013	GUARNIÇÃO DE BORRACHA - TIPO Z	13,00	20,00	2,50
PZ-2518	GUARNIÇÃO DE BORRACHA - TIPO Z	18,00	25,00	2,50
PZ-3210	GUARNIÇÃO DE BORRACHA - TIPO Z	23,00	32,00	3,00
PZ-4031	GUARNIÇÃO DE BORRACHA - TIPO Z	31,00	40,00	3,00
PZ-5010	GUARNIÇÃO DE BORRACHA - TIPO Z	41,00	50,00	3,00
PZ-6351	GUARNIÇÃO DE BORRACHA - TIPO Z	51,00	63,00	4,00
PZ-8010	GUARNIÇÃO DE BORRACHA - TIPO Z	68,00	80,00	4,00
PZ-A008	GUARNIÇÃO DE BORRACHA - TIPO Z	88,00	100,00	4,00
Z8-1006	GAXETA SÉRIE MINI ISO	6,00	10,00	2,60
Z8-1207	GAXETA SÉRIE MINI ISO	7,00	12,00	2,60
Z8-1610	GAXETA SÉRIE MINI ISO	10,00	16,00	2,60
Z8-2014	GAXETA SÉRIE MINI ISO	14,00	20,00	2,60
Z8-2519	GAXETA SÉRIE MINI ISO	18,00	25,00	3,20
Z8-3224	GAXETA SÉRIE MINI ISO	24,00	32,00	3,50
Z8-3426	GAXETA SÉRIE MINI ISO	26,00	34,00	3,50
Z8-4436	GAXETA SÉRIE MINI ISO	36,00	44,00	3,50
Z8-C505	GAXETA SÉRIE MINI ISO	105,00	125,00	8,50

REPAROS E COMPONENTES PNEUMÁTICOS

CÓDIGO	DESCRIÇÃO			
K032-461	REPARO CILINDRO ISO 32 WERK-SCHOTT			
K040-461	REPARO CILINDRO ISO 40 WERK-SCHOTT			
K050-461	REPARO CILINDRO ISO 50 WERK- SCHOTT			
K063-461	REPARO CILINDRO ISO 63 WERK-SCHOTT			
K080-461	REPARO CILINDRO ISO 80 WERK-SCHOTT			
K100-461	REPARO CILINDRO ISO 100 WERK-SCHOTT			
P1E-6KRO	REPARO CILINDRO ISO 32 MM			
P1E-6LRO	REPARO CILINDRO ISO 40MM			
P1E-6MRM	REPARO CILINDRO ISO 50MM			
P1E-6NRM	REPARO CILINDRO ISO 63MM			
P1E-6PRM	REPARO CILINDRO ISO 80MM			
P1E-6QRM	REPARO CILINDRO ISO 100MM			
P1E-K125481	REPARO CILINDRO ISO 125 MM			
PC4A	REPARO PNEUMÁTICO CILINDRO 4" (ANTIGO)			

Polymax - A gaxeta forte da AGEL

Descrição: Elastômero de poliuretano termoplástico, a base de poliéster, indicado para transformação por injeção, extrusão ou sopro. Robustez, alta performance, durabilidade.

Características:

- temperatura de trabalho -40° a 140° (máx.)
- pressão entre 5.000 e 8.000 psi
- ciclo de trabalho: 0,5 m/s (mínimo)
- compatível com todos os óleos minerais
- resistente a hidrólise



tel.: 55 11 4133.2000

vendas@agelaneis.com.br

www.agel.com.br

